

**I Aplicación**

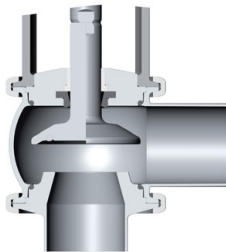
La válvula INNOVA tipo J es una válvula de simple asiento y accionamiento neumático diseñada como válvula de alivio en instalaciones higiénicas. Las aplicaciones más importantes son: como válvula de by-pass para las bombas de desplazamiento positivo o para proteger los equipos en una situación de presión excesiva. La presión del cierre de la válvula viene dada por la presión del muelle, que puede variarse mediante la regulación del tornillo situado en la parte superior. En el momento que se sobrepasa esta presión de ajuste, la válvula se abre. La válvula se suministra con actuador para permitir el paso del líquido durante los procesos de limpieza CIP.



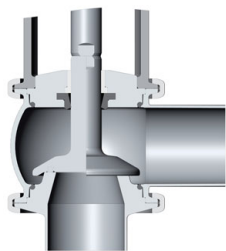
**I Diseño y características**

Rango de presión de 0,5 a 6 bar.  
Fácil montaje/desmontaje de las piezas internas mediante una abrazadera clamp.  
Linterna abierta permite inspección visual de obturación de eje.  
Cuerpo orientable 360°.

**I Especificaciones técnicas**



Válvula abierta



Válvula cerrada

Materiales:  
Piezas en contacto con el producto      AISI 316L (1.4404)  
Otras piezas de inoxidable                AISI 304 (1.4301)  
Juntas    EPDM

Acabados superficiales:  
Interno    Pulido brillante Ra ≤ 0,8 µm  
Externo    mate

Tamaños disponibles:  
DIN 11850                                        DN 25 – DN 100  
ASME BPE                                        OD 1" – OD 4"

Conexiones:                                      Soldar

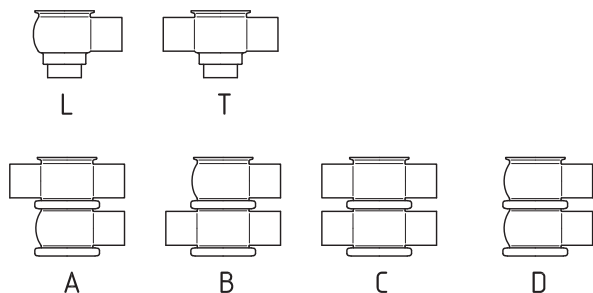
Límites de operación:  
Temperatura de trabajo (EPDM)        -10 °C a +121 °C      14 °F a 250 °F  
Temperatura SIP, máx. 30 min            140°C                      284°F  
Máxima presión de trabajo                10 bar                      145 PSI  
Máxima presión de apertura               6 bar                        87 PSI  
Mínima presión de trabajo                Vacío                        Vacío  
Presión aire comprimido                    6-8 bar                      87-116 PSI

**I Opciones**

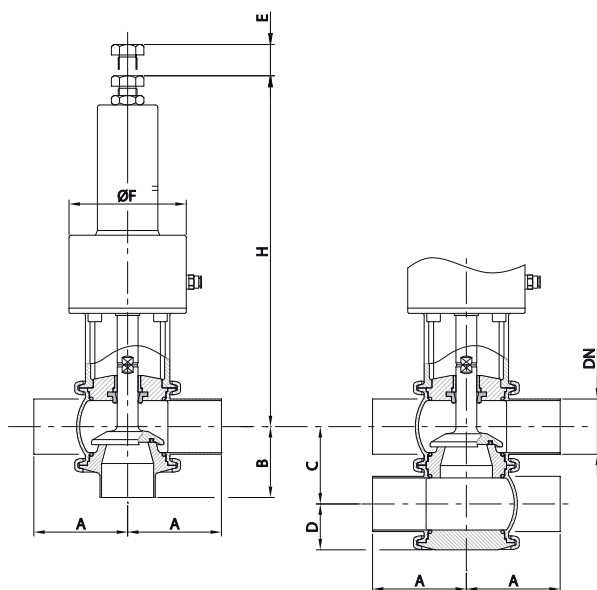
Juntas en HNBR o FPM.  
Otras conexiones.  
Rango de presión de apertura: 6 a 10 bares para medidas DN 25, 40 y 50 .  
Detectores de posición externos.  
Acabado superficial interno Ra ≤ 0,5 µm.  
Cuerpo con camisa de calefacción.  
Barrera de vapor.



I Combinaciones de cuerpos



I Dimensiones



	DN	Tubo Ø	A	B	C	D	E	Ø F	H	kg
DIN	25	29,0 x 1,50	50	50	50	32	35	87	284	4
	40	41,0 x 1,50	85	60	62	38	35	87	295	5
	50	53,0 x 1,50	90	68	74	44	35	112	329	7,5
	65	70,0 x 2,00	110	81	92	53	35	145	363	14
	80	85,0 x 2,00	125	90	107	60	35	145	371	15
	100	104 x 2,00	150	125	127	70	35	145	383	20
OD	1"	25,4 x 1,65	50	50	46	30	35	87	282	4
	1 ½"	38,1 x 1,65	85	60	59	36	35	87	293	5
	2"	50,8 x 1,65	90	68	72	43	35	112	327	7,5
	2 ½"	63,5 x 1,65	110	81	86	50	35	145	360	14
	3"	76,2 x 1,65	125	90	99	56	35	145	367	15
	4"	101,6 x 2,11	150	125	124	69	35	145	382	20

