



### **I Aplicación**

La válvula INNOVA F es una válvula de simple asiento con función de cierre diseñada específicamente para ser instalada en fondos de tanque y depósitos en aplicaciones higiénicas.

### **I Diseño y características**

Diseño más compacto para reducción de espacio.  
 Cuerpo específico con brida soldada.  
 Salida con codo a 45° para permitir la soldadura.  
 Apertura hacia el interior de la válvula.  
 Diseño de junta tipo radial.  
 Actuador neumático de simple efecto.  
 Válvula normalmente cerrada.  
 Linterna abierta permite inspección visual de obturación del eje.

### **I Especificaciones técnicas**

**Materiales:**

Piezas en contacto con el producto	AISI 316L (1.4404)
Otras piezas de inoxidable	AISI 304 (1.4301)
Junta	EPDM

**Acabados superficiales:**

Interno	Pulido brillante $Ra \leq 0,8 \mu m$
Externo	Mate

**Tamaños disponibles**

DIN 11850	DN 25 - DN 100
ASME BPE	OD 1" - OD 4"

**Conexiones**

Soldar

**Límites de operación:**

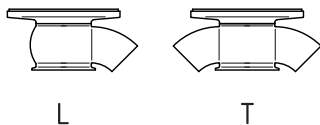
Temperatura de trabajo	-10 °C a +121 °C (EPDM)	14 °F a 250 °F
SIP, máx. 30 min	+140 °C	284 °F
Máxima presión de trabajo	10 bar	145 PSI
Mínima presión de trabajo	Vacío	Vacío
Presión aire comprimido	6-8 bar	87-116 PSI

### **I Opciones**

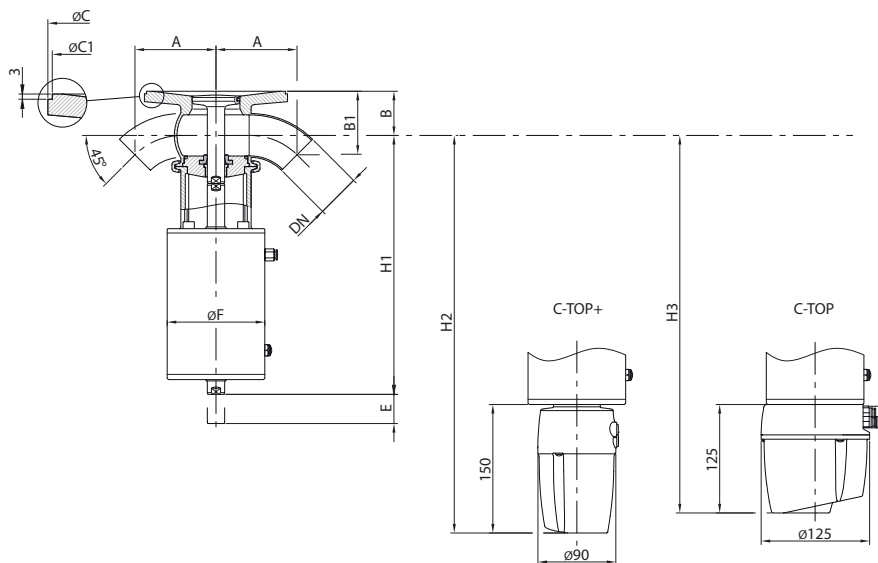
Accionamiento manual.  
 Juntas en FPM, HNBR.  
 Otras conexiones.  
 Cabezal de control C-TOP y C-TOP+.  
 Detectores de posición externos.  
 Acabado superficial  $Ra \leq 0,5 \mu m$ .



**I Combinaciones de cuerpos**



**I Dimensiones**



	DN	Tubo Ø	A	B	B1	Ø C	Ø C1	Ø F	E	H1	H2	H3	kg
<b>DIN</b>	25	29 x 1,5	58	41	56	125	120	87	27	228	367	342	6,0
	40	41 x 1,5	75	45	63	155	150	87	27	238	377	352	7,0
	50	53 x 1,5	90	52	73	165	160	112	34	300	433	408	10
	65	70 x 2,0	110	63	86	195	190	143	40	346	485	460	18
	80	85 x 2,0	122	74	100	215	210	143	40	353	492	467	19
	100	104 x 2,0	141	87	116	255	250	216	36	380	516	491	36
<b>OD</b>	1"	25,4 x 1,65	51	39	50	125	120	87	27	226	365	340	6,0
	1½"	38,1 x 1,65	73	43	60	155	150	87	27	237	379	354	7,0
	2"	50,8 x 1,65	93	51	73	165	160	112	34	298	434	409	10
	2½"	63,5 x 1,65	121	60	88	195	190	143	40	343	488	463	18
	3"	76,2 x 1,65	140	69	103	215	210	143	40	349	496	471	20
	4"	101,6 x 2,11	178	85	130	255	250	216	36	379	517	492	37

