



I Aplicación

La válvula INNOVA tipo K es una válvula neumática de simple asiento de desvío para aplicaciones higiénicas.

I Diseño y características

- Diseño higiénico según EHEDG.
- Junta de perfil específico asegura su fiabilidad en condiciones de trabajo adversas.
- Diseño higiénico de la junta permite una limpieza perfecta.
- Actuador neumático de simple efecto.
- Montaje normalmente abierta (NO) con la simple inversión del actuador neumático.
- Fácil desmontaje piezas internas aflojando una abrazadera clamp.
- Linterna abierta permite inspección visual de obturación del eje.
- Cuerpo orientable 360°.

I Especificaciones técnicas

Materiales:

Piezas en contacto con el producto	AISI 316L (1.4404)
Otras piezas de inoxidable	AISI 304 (1.4301)
Junta	EPDM según FDA 177.2600

Acabados superficiales:

Interno	Pulido brillante Ra ≤ 0,8 µm
Externo	Mate

Tamaños disponibles

DIN 11850	DN 25 - DN 100
ASME BPE	OD 1" - OD 4"

Conexiones

Soldar

Limites de operación:

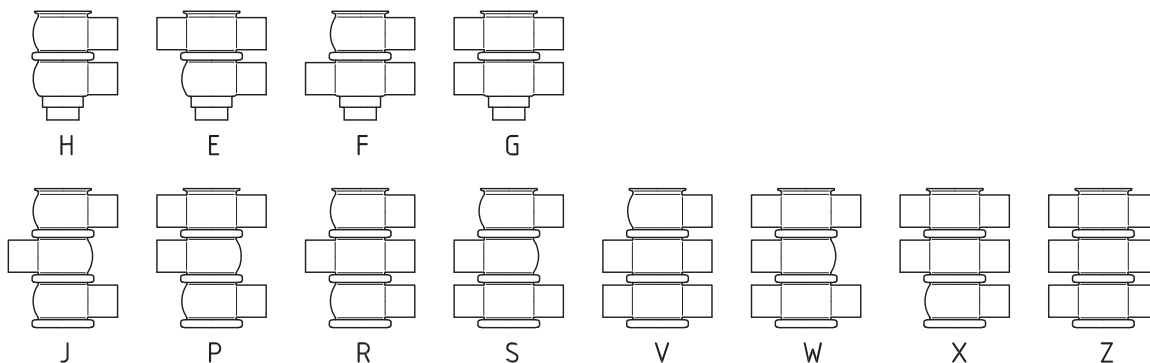
Tª de trabajo	-10 °C a +121 °C (EPDM)	14 °F a 250°F
	+140 °C (SIP, máx. 30 min)	284 °F
Máxima presión de trabajo	10 bar	145 PSI
Mínima presión de trabajo	Vacío	
Presión aire comprimido	6-8 bar	87-116 PSI

I Opciones

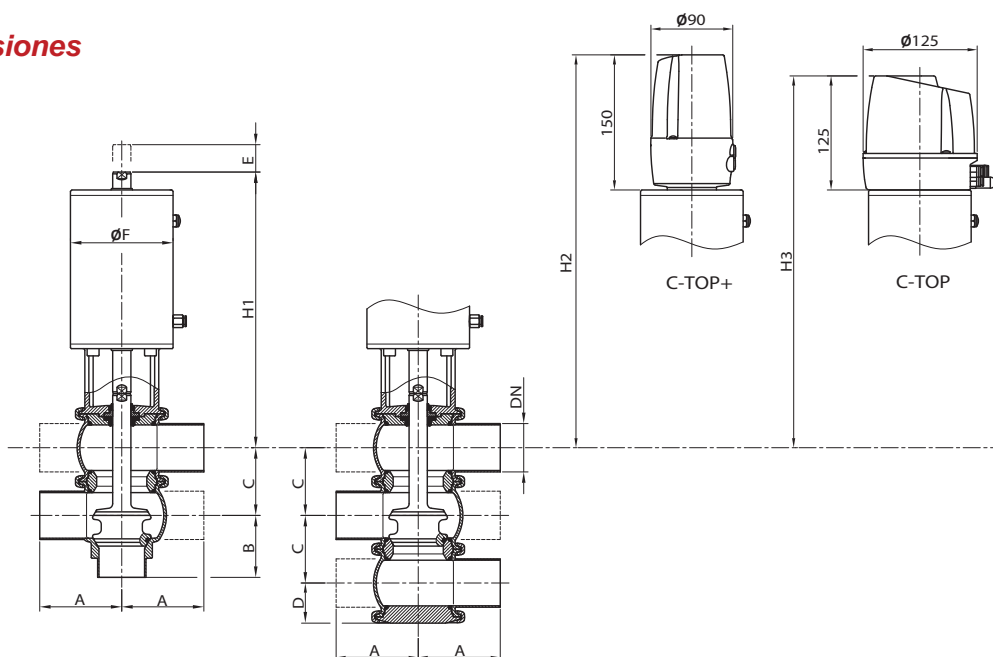
- Actuador neumático doble efecto.
- Juntas en FPM, HNBR.
- Otras conexiones.
- Cabezal de control C-TOP y C-TOP+.
- Detectores de posición externos.
- Acabado superficial Ra ≤ 0,5 µm.



I Combinaciones de cuerpos



I Dimensiones



	DN	Tubo Ø	A	B	C	D	E	Ø F	H ₁	H ₂	H ₃	kg
DIN	25	29 x 1,5	50	50	50	32	18	87	230	367	342	5,2
	40	41 x 1,5	85	60	62	38	20	87	240	377	352	6,6
	50	53 x 1,5	90	68	74	44	26	112	302	433	408	11
	65	70 x 2,0	110	81	92	53	29	143	348	485	460	19
	80	85 x 2,0	125	90	107	60	27	143	355	492	467	22
	100	104 x 2,0	150	125	127	70	29	216	382	516	491	39
OD	1"	25,4 x 1,65	50	50	46	30	14	87	236	369	344	5,2
	1½"	38,1 x 1,65	85	60	59	36	17	87	245	379	354	6,6
	2"	50,8 x 1,65	90	68	72	43	23	112	306	434	409	11
	2½"	63,5 x 1,65	110	81	86	50	23	143	356	488	463	19
	3"	76,2 x 1,65	125	90	99	56	19	143	367	496	471	22
	4"	101,6 x 2,11	150	125	124	69	26	216	386	517	492	39



Presión máxima en bar / PSI sin fugas en el asiento.

Combinación de actuador / cuerpo válvula y dirección de presión	Presión aire [bar] / [PSI]	Posición obturador	OD 1" DN 25	OD 1½" DN 40	OD 2" DN 50	OD 2½" DN 65	OD 3" DN 80	OD 4" DN 100
			[bar] / [PSI]					
	-	NC	10 / 145	6 / 87	5,5 / 79	5,5 / 79	4,5 / 65	5 / 72
	6 / 87	NC	10 / 145	10 / 145	6,5 / 94	6,5 / 64	5,5 / 79	10 / 145
	-	NO	10 / 145	6,5 / 94	6 / 87	5,5 / 79	4,5 / 65	5 / 72
	6 / 87	NO	10 / 145	9 / 130	6 / 87	6,5 / 94	5,5 / 79	10 / 145
	6 / 87	A/A	10 / 145	10 / 145	10 / 145	10 / 145	10 / 145	10 / 145
	6 / 87	A/A	10 / 145	10 / 145	10 / 145	10 / 145	10 / 145	10 / 145

Presión máxima en bar / PSI contra la cual la válvula puede abrir.

Combinación de actuador / cuerpo válvula y dirección de presión	Presión aire [bar] / [PSI]	Posición obturador	OD 1" DN 25	OD 1½" DN 40	OD 2" DN 50	OD 2½" DN 65	OD 3" DN 80	OD 4" DN 100
			[bar] / [PSI]					
	-	NC	10 / 145	6 / 87	10 / 145	8 / 116	6,5 / 94	6 / 87
	6 / 87	NC	10 / 145	10 / 145	10 / 145	9,5 / 137	8,5 / 123	10 / 145
	-	NO	10 / 145	7,5 / 108	10 / 145	9 / 130	7,5 / 108	6 / 87
	6 / 87	NO	10 / 145	9,5 / 138	10 / 145	7,5 / 109	8 / 116	10 / 145

A = Aire
P = Presión producto

NC = Válvula normalmente cerrada
NO = Válvula normalmente abierta
A/A = Válvula doble efecto

Nota: Valores válidos para actuador estándar.

Para presiones diferentes se puede montar actuadores de tamaño superior.

