



INSTRUCCIONES DE INSTALACIÓN, SERVICIO Y MANTENIMIENTO

BOMBA ESTAMPINOX EFI



01.020.32.0003

INOXPA, S.A.

c/Telers, 54 Apto. 174

E-17820 Banyoles

Girona (Spain)

Tel. : (34) 972 - 57 52 00

Fax. : (34) 972 - 57 55 02

Email: inoxpa@inoxpa.com

www.inoxpa.com



Manual Original

01.020.30.06ES

(0) 2015/01



Declaración de Conformidad CE

El fabricante: **INOXPA, S.A.**
c/ Telers, 57
17820 Banyoles (Girona), España

por la presente declara que la maquina:

Bomba centrífuga ESTAMPINOX EFI

número de serie: _____

se halla en conformidad con todas las disposiciones aplicables de las siguientes directivas:

Directiva de Máquinas 2006/42/CE (RD 1644/2008)
Directiva de Baja Tensión 2006/95/CE
Directiva de Compatibilidad Electromagnética 2004/108/CE

Normas técnicas armonizadas aplicables:

UNE-EN ISO 12100:2012
UNE-EN 809:1999+A1:2010

Identificación de la persona apoderada para redactar la declaración en nombre del fabricante, y facultada para elaborar el expediente técnico establecida en la Comunidad:

Banyoles, 20 de febrero del 2014

A handwritten signature in black ink, appearing to be 'David Reyer Brunet', written over a light blue horizontal line.

David Reyer Brunet
Responsable oficina técnica

1. Seguridad

1.1. MANUAL DE INSTRUCCIONES

Este manual contiene información sobre la recepción, instalación, operación, montaje, desmontaje y mantenimiento para la bomba ESTAMPINOX EFI.

La información publicada en el manual de instrucciones se basa en datos actualizados.

INOXPA se reserva el derecho de modificar este manual de instrucciones sin previo aviso.

1.2. INSTRUCCIONES PARA LA PUESTA EN MARCHA

Este manual de instrucciones contiene información vital y útil para que su bomba pueda ser manejada y mantenida adecuadamente.

Leer las instrucciones atentamente antes de poner en marcha la bomba, familiarizarse con el funcionamiento y operación de su bomba y atenerse estrictamente a las instrucciones dadas. Es muy importante guardar estas instrucciones en un lugar fijo y cercano a su instalación.

1.3. SEGURIDAD

Símbolos de advertencia



Peligro para las personas en general



Peligro de lesiones causadas por piezas rotativas del equipo.



Peligro eléctrico



Peligro! Agentes cáusticos o corrosivos.



Peligro! Cargas en suspensión



Peligro para el buen funcionamiento del equipo.



Obligación para garantizar la seguridad en el trabajo.



Obligación de utilizar gafas de protección.

1.4. INSTRUCCIONES GENERALES DE SEGURIDAD



Lea atentamente el manual de instrucciones antes de instalar la bomba y ponerla en marcha. En caso de duda, contacte con INOXPA.

Durante la instalación

Tenga siempre en cuenta las *Especificaciones Técnicas* del capítulo 8.

No ponga nunca en marcha la bomba antes de conectarla a las tuberías.



No poner en marcha la bomba si la tapa de la bomba no está montada.

Compruebe que las especificaciones del motor son las correctas, en especial si por las condiciones de trabajo existe riesgo de explosión.



Durante la instalación todos los trabajos eléctricos deben ser llevados a cabo por personal autorizado.

Durante el funcionamiento



Tenga siempre en cuenta las *Especificaciones Técnicas* del capítulo 8. No podrán sobrepasarse NUNCA los valores límite especificados.

No toque NUNCA la bomba o las tuberías durante su funcionamiento si la bomba está siendo utilizada para trasegar líquidos calientes o durante la limpieza.



La bomba contiene piezas en movimiento. No introducir nunca los dedos en la bomba durante su funcionamiento.



No trabajar NUNCA con las válvulas de aspiración e impulsión cerradas.

No rociar NUNCA el motor eléctrico directamente con agua. La protección del motor estándar es IP-55: protección contra el polvo y rociaduras de agua.

Durante el mantenimiento

Tener siempre en cuenta las *Especificaciones Técnicas* del capítulo 8.



No desmontar NUNCA la bomba hasta que las tuberías hayan sido vaciadas. Recuerde que siempre va a quedar líquido en el cuerpo de la bomba (si no lleva purga). Tener en cuenta que el líquido bombeado puede ser peligroso o estar a altas temperaturas. Para estos casos consultar las regulaciones vigentes en cada país.

No dejar las piezas sueltas por el suelo.



Desconectar SIEMPRE el suministro eléctrico de la bomba antes de empezar el mantenimiento. Quitar los fusibles y desconectar los cables de los terminales del motor.

Todos los trabajos eléctricos deben ser llevados a cabo por personal autorizado.

De conformidad con las instrucciones

Cualquier incumplimiento de las instrucciones podría derivar en un riesgo para los operarios, el ambiente y la máquina, y podría resultar en la pérdida del derecho a reclamar daños.

Este incumplimiento podría comportar los siguientes riesgos:

- Avería de funciones importantes de las máquinas / planta.
- Fallos de procedimientos específicos de mantenimiento y reparación.
- Amenaza de riesgos eléctricos, mecánicos y químicos.
- Poner en peligro el ambiente debido a las sustancias liberadas.

Garantía

Cualquier garantía emitida quedará anulada de inmediato y con pleno derecho, y además se indemnizará a INOXPA por cualquier reclamación de responsabilidad civil de productos presentada por terceras partes si:

- Los trabajos de servicio y mantenimiento no han sido realizados siguiendo las instrucciones de servicio, las reparaciones no han sido realizadas por nuestro personal o han sido efectuadas sin nuestra autorización escrita;
- Existieran modificaciones sobre nuestro material sin previa autorización escrita;
- Las piezas utilizadas o lubricantes no fueran piezas de origen INOXPA;
- El material ha sido utilizado de modo incorrecto o con negligencia o no haya sido utilizado según las indicaciones y destino;
- Las piezas de la bomba están dañadas por haber sido expuestas a una fuerte presión al no existir una válvula de seguridad.

Las Condiciones Generales de Entrega que ya tiene en su poder también son aplicables.



No podrá realizarse modificación alguna de la máquina sin haberlo consultado antes con el fabricante. Para su seguridad utilice piezas de recambio y accesorios originales.

El uso de más piezas eximirá al fabricante de toda responsabilidad.

El cambio de las condiciones de servicio sólo podrá realizarse con previa autorización escrita de INOXPA

En caso que tengan duda o que deseen explicaciones más completas sobre datos específicos (ajustes, montaje, desmontaje...) no duden en contactar con nosotros

2. Índice

1. Seguridad	
1.1. Manual de instrucciones	3
1.2. Instrucciones para la puesta en marcha	3
1.3. Seguridad	3
1.4. Instrucciones generales de seguridad	3
2. Índice	
3. Información General	
3.1. Descripción	7
3.2. Aplicación.....	7
4. Instalación	
4.1. Recepción de la bomba	8
4.2. Transporte y almacenamiento	9
4.3. Ubicación	9
4.4. Tuberías.....	9
4.5. Instalación eléctrica	10
5. Puesta en marcha	
5.1. Puesta en marcha	11
6. Incidentes de funcionamiento	
7. Mantenimiento	
7.1. Generalidades.....	13
7.2. Almacenamiento	13
7.3. Limpieza	13
7.4. Desmontaje / Montaje de la bomba	14
8. Especificaciones Técnicas	
8.1. Especificaciones Técnicas	16
8.2. Pares de apriete	16
8.3. Sección ESTAMPINOX EFI- 0 / 1 / 2.....	17
8.4. Lista de piezas ESTAMPINOX EFI- 0 / 1 / 2	17
8.5. Sección ESTAMPINOX EFI- 3.....	18
8.6. Lista de piezas ESTAMPINOX EFI- 3.....	18
8.7. Sección y lista de piezas ESTAMPINOX EFI con recubrimiento	19

3. Información General

3.1. DESCRIPCIÓN

La bomba centrífuga en acero inoxidable Estampinox EFI ha sido diseñada para bombear agua y líquidos compatibles con el acero inoxidable AISI 316L.

Se trata de una bomba de diseño horizontal, de simple etapa, cuerpo circular, con la aspiración axial y la impulsión tangencial. Los principales elementos que la constituyen son: cuerpo, rodete, tapa, linterna y un eje rígidamente unido al eje del motor.

El motor es estándar IEC, brida B34 (B35 para tamaño 132). Protección IP-55. Aislamiento clase F. Alimentación trifásica 220-240 / 380-420 a 50 Hz.

3.2. APLICACIÓN

Se utiliza en trasvases para cubrir los servicios auxiliares de la industria Alimentaria, Química, Farmacéutica, Enológica, etc...

Para cada uno de los tipos de bomba se dan las prestaciones hidráulicas a varios diámetros de rodete y a distintas velocidades. En las curvas características también se dan la potencia absorbida. El uso designado para la bomba queda definido por su curva característica y por los límites de operación facilitados en el capítulo [Especificaciones Técnicas](#).



Un uso inadecuado o más allá de los límites puede resultar peligroso o causar daños permanentes en el equipo.

4. Instalación

4.1. RECEPCIÓN DE LA BOMBA

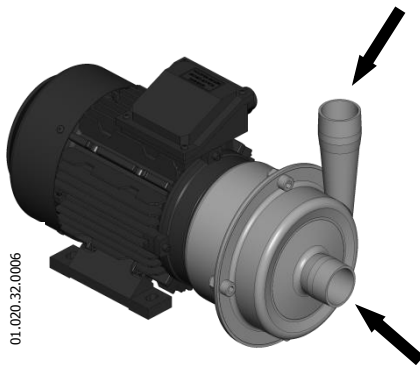


INOXPA no puede hacerse responsable del deterioro del material debido al transporte o desembalaje. Comprobar visualmente que el embalaje no ha sufrido daños.

Con la bomba se adjunta la siguiente documentación:

- Hojas de envío.
- Manual de Instrucciones y Servicio de la bomba.
- Manual de Instrucciones y Servicio del motor (*)
- (*) si la bomba ha sido suministrada con motor desde INOXPA.



Desempaquetar la bomba y comprobar:



- Las conexiones de aspiración y de impulsión de la bomba, retirando cualquier resto del material de embalaje.
- Comprobar que la bomba y el motor no han sufrido daños.
- En caso de no hallarse en condiciones o/y de no reunir todas las piezas, el transportista deberá realizar un informe en la mayor brevedad.

Identificación de la bomba

Cada bomba posee una placa de características con los datos básicos para identificar el modelo.

Número de serie →	INOXPA S.A. C. TELERS, 54 . 17820 BANYOLES GIRONA (SPAIN) . www.inoxpa.com	→
	<div style="border: 1px dashed black; width: 100px; height: 20px; margin-bottom: 5px;"></div> <div style="border: 1px dashed black; width: 100px; height: 20px; margin-bottom: 5px;"></div> <div style="border: 1px dashed black; width: 100px; height: 20px;"></div>	  XΠ28
		01.020.32.0013

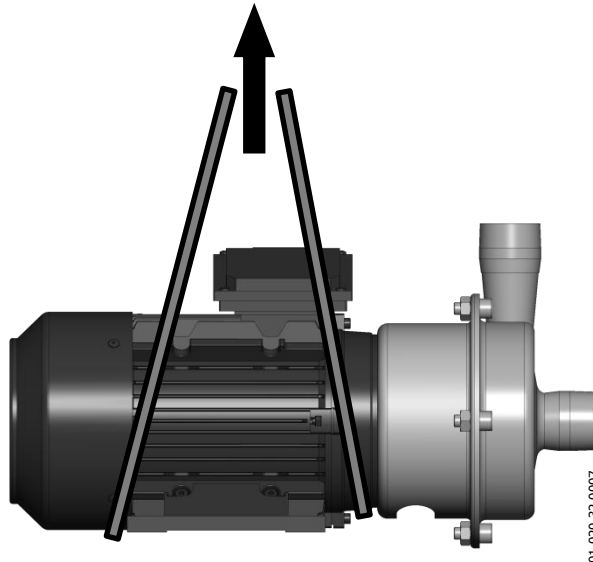
Placa bomba

4.2. TRANSPORTE Y ALMACENAMIENTO



Las bombas ESTAMPINOX EFI son a menudo demasiado pesadas para poder ser almacenadas manualmente.

Levantar la bomba como se indica a continuación:



¡ATENCIÓN!

Retire siempre el recubrimiento del motor antes del izado.

4.3. UBICACIÓN

Colocar la bomba de manera que haya suficiente espacio a su alrededor para poder tener acceso a la bomba y al motor. (Ver capítulo 8. *Especificaciones Técnicas* para consultar dimensiones y pesos).

Montar la bomba sobre una superficie plana y nivelada.



Instalar la bomba de manera que pueda ventilarse adecuadamente.

Si la bomba se instala en el exterior, debe estar bajo tejado. Su emplazamiento debe permitir un fácil acceso para cualquier operación de inspección o mantenimiento.

4.4. TUBERÍAS

- Como norma general montar las tuberías de aspiración e impulsión en tramos rectos, con el mínimo número posible de codos y accesorios, para reducir en lo posible cualquier pérdida de carga provocada por fricción.
- Asegurarse que las bocas de la bomba están bien alienadas con la tubería, y que tienen un diámetro similar al diámetro de las conexiones de la bomba.
- Situar la bomba lo más cerca posible al depósito de aspiración, a ser posible por debajo del nivel del líquido o incluso más bajo en relación con el depósito para que la altura manométrica de aspiración estática esté al máximo.
- Colocar soportes para las tuberías lo más cerca posible de las bocas de aspiración e impulsión de la bomba.

Válvulas de cierre

La bomba puede ser aislada para su mantenimiento. Para eso, deben instalarse válvulas de cierre en las conexiones de aspiración e impulsión de la bomba.

Estas válvulas deben estar SIEMPRE abiertas durante el funcionamiento de la bomba.

4.5. INSTALACIÓN ELÉCTRICA



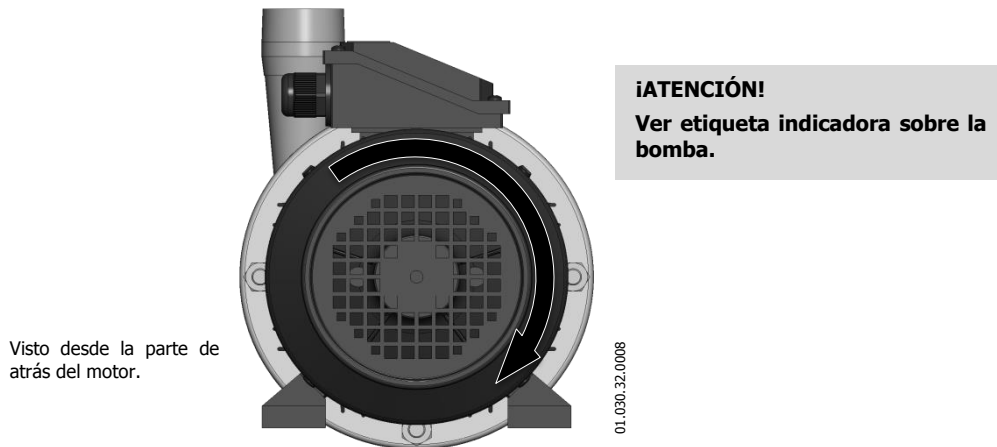
Dejar la conexión de los motores eléctricos al personal cualificado.
Tomar las medidas necesarias para prevenir averías en las conexiones y cables.



El equipo eléctrico, los bornes y los componentes de los sistemas de control todavía pueden transportar corriente cuando están desconectados. El contacto con ellos puede poner en peligro la seguridad de los operarios o causar desperfectos irreparables al material.

Antes de manipular la bomba, asegurarse que no llega corriente al cuadro eléctrico.

Conectar motor según las instrucciones suministradas por el fabricante del motor.
Comprobar el sentido de giro.



Poner en marcha y parar el motor de la bomba momentáneamente. Asegurase, mirando la bomba por detrás, que la dirección de rotación del ventilador del motor es en sentido horario.



Comprobar SIEMPRE el sentido de giro del motor con líquido en el interior de la bomba.

5. Puesta en marcha



Antes de poner en marcha la bomba, lea con atención las instrucciones del capítulo 4. *Instalación*.

5.1. PUESTA EN MARCHA



Leer con atención el capítulo 8. *Especificaciones Técnicas*. INOXPA no puede responsabilizarse de un uso incorrecto del equipo.



No tocar NUNCA la bomba o las tuberías si se están bombeando líquidos a alta temperatura.

Comprobaciones antes de poner en marcha la bomba

- Abrir completamente las válvulas de cierre de las tuberías de aspiración e impulsión.
- En caso de no fluir el líquido hacia la bomba, llenarla del líquido a bombear.



La bomba no debe girar NUNCA en seco.

- Comprobar que la dirección de rotación del motor es correcta.

Comprobaciones al poner en marcha la bomba

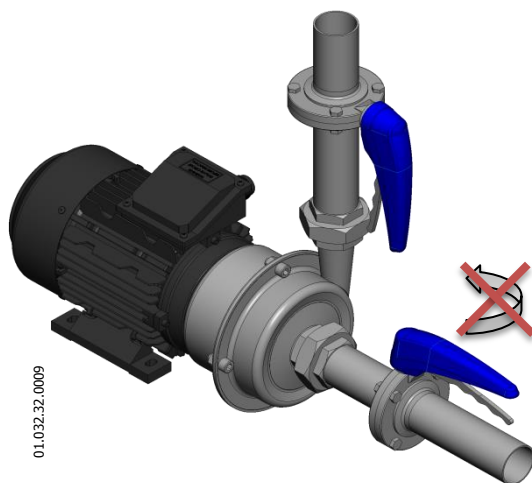
- Comprobar que la bomba no hace ruidos extraños.
- Comprobar si la presión de entrada absoluta es suficiente, para evitar la cavitación en la bomba.
- Controlar la presión de impulsión.
- Comprobar que no existan fugas por las zonas de obturación.



En la tubería de aspiración no se debe emplear una válvula de cierre para regular el caudal. Estas tienen que estar completamente abiertas durante el servicio.



Controlar el consumo del motor para evitar una sobrecarga eléctrica.



Reducir el caudal y la potencia consumida por el motor:

- Regulando el caudal en la impulsión de la bomba.
- Disminuyendo la velocidad del motor.



Cuando el nivel de presión acústica en el área de operación exceda los 80 dB(A) utilice un equipo de protección individual adecuado.

6. Incidentes de funcionamiento

En la tabla adjunta se pueden encontrar soluciones a problemas que puedan surgir durante el funcionamiento de la bomba. Se supone que la bomba está bien instalada y que ha sido seleccionada correctamente para la aplicación. Contactar con INOXPA en caso de necesitar servicio técnico.

Sobre carga del motor							
↓	La bomba da un caudal o presión insuficiente.						
↓	No hay presión en el lado de impulsión.						
↓	Caudal / presión de impulsión irregular.						
↓	Ruido y vibraciones.						
↓	La bomba se atasca.						
↓	Bomba sobrecalentada.						
↓	Desgaste anormal.						
↓	Fuga por el cierre mecánico.						
↓							
						CAUSAS PROBABLES	SOLUCIONES
						Sentido de giro erróneo.	Invertir el sentido de giro.
						NPSH insuficiente	Subir el depósito de aspiración. Bajar la bomba. Disminuir la tensión de vapor. Ampliar el diámetro de la tubería de aspiración. Acortar y simplificar la tubería de aspiración.
						Bomba no purgada	Purgar o llenar.
						Cavitación.	Aumentar la presión de aspiración.
						La bomba aspira aire.	Comprobar la tubería de aspiración y todas sus conexiones.
						Tubería de aspiración obstruida.	Comprobar la tubería de aspiración y los filtros, si los hay.
						Presión de impulsión demasiado alta.	Si es necesario, disminuir las pérdidas de carga, p. ej., aumentando el diámetro de la tubería.
						Caudal demasiado alto.	Reducir el caudal mediante un diafragma. Cerrar parcialmente la válvula de impulsión. Recortar rodete. Disminuir velocidad.
						Viscosidad del líquido demasiado alta.	Disminuir la viscosidad, p. ej., por calefacción del líquido
						Temperatura del líquido demasiado alta.	Disminuir la temperatura por refrigeración del líquido.
						Cierre mecánico dañado o desgastado.	Reemplazar el cierre.
						Juntas tóricas inadecuadas para el líquido.	Montar las juntas tóricas correctas consultando con el proveedor.
						El rodete roza.	Disminuir la temperatura. Disminuir la presión de aspiración. Ajustar el juego rodete / tapa.
						Tensión en las tuberías.	Conectar las tuberías sin tensión a la bomba.
						Cuerpos extraños en el líquido.	Colocar un filtro en la tubería de aspiración.
						Tensión del muelle del cierre mecánico demasiado baja.	Ajustar según se indica en este manual.

7. Mantenimiento

7.1. GENERALIDADES

Esta bomba, como cualquier otra máquina, requiere un mantenimiento. Las instrucciones contenidas en este manual tratan sobre la identificación y reemplazamiento de las piezas de recambio. Las instrucciones han sido preparadas para el personal de mantenimiento y para aquellas personas responsables del suministro de las piezas de recambio.



Leer atentamente el capítulo 8. *Especificaciones técnicas*.



Todo el material cambiado debe ser debidamente eliminado / reciclado según las directivas vigentes en cada zona.

Desconectar SIEMPRE la bomba antes de empezar los trabajos de mantenimiento.

Comprobar el cierre mecánico

Comprobar periódicamente que no existan fugas en la zona del eje. En caso de fugas a través del cierre mecánico, reemplazarlo siguiendo las instrucciones descritas en el apartado Montaje y Desmontaje.

7.2. ALMACENAMIENTO

Antes de almacenar la bomba ésta debe estar completamente vacía de líquidos. Evitar en lo posible la exposición de las piezas a ambientes excesivamente húmedos.

7.3. LIMPIEZA



El uso de productos de limpieza agresivos como la sosa cáustica y el ácido nítrico pueden producir quemaduras en la piel.

Utilizar guantes de goma durante los procesos de limpieza.



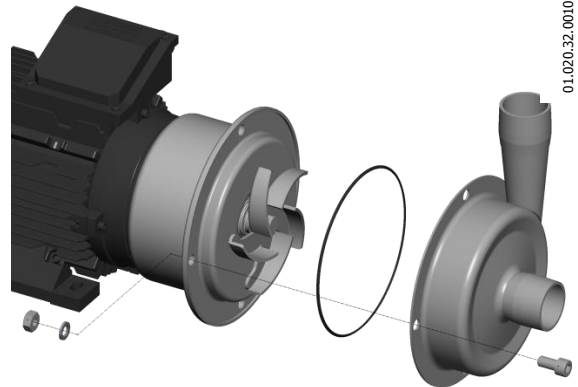
Utilizar siempre gafas protectoras.

7.4. DESMONTAJE / MONTAJE DE LA BOMBA

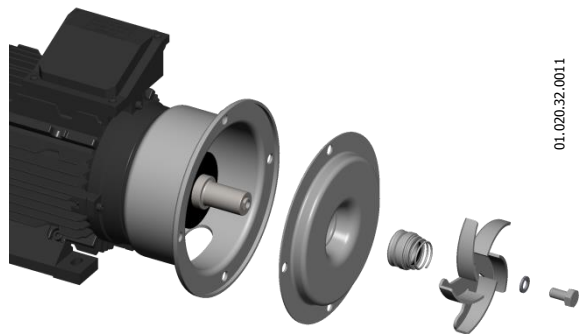
Bomba y cierre mecánico.

⇒ Desmontaje

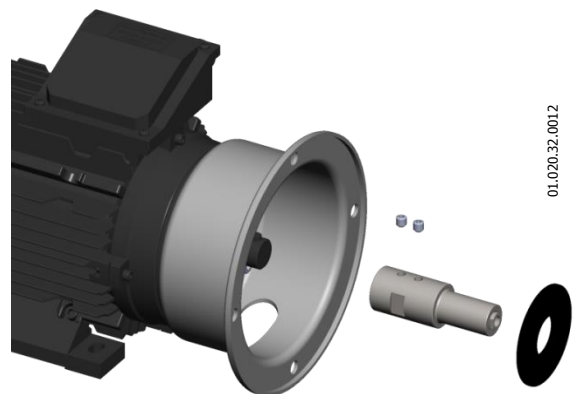
1. Retire los tornillos, las tuercas y las arandelas (51) (53A) (54) y desmonte el cuerpo de la bomba (01).
2. Compruebe el estado de la junta tórica (80) del cuerpo y reemplácela si presenta desperfectos.



3. Inmovilice el eje (05) colocando una llave fija entre los planos del eje (05). Para la EFI-3 motor 132 colocar un pasador en el agujero del eje (05).
4. Sacar el rodete (02) desmontando el tornillo (52A) y arandela (53). Para la EFI-3, desmontar la tuerca ciega (54B) y arandela (35).
5. Retire la parte giratoria del cierre (08) deslizándola por delante del eje (05).
6. Retire la tapa bomba (03) de la linterna (04).
7. Desmonte con los dedos la parte estacionaria del cierre (08) que se encontrará alojada en la tapa de la bomba (03).

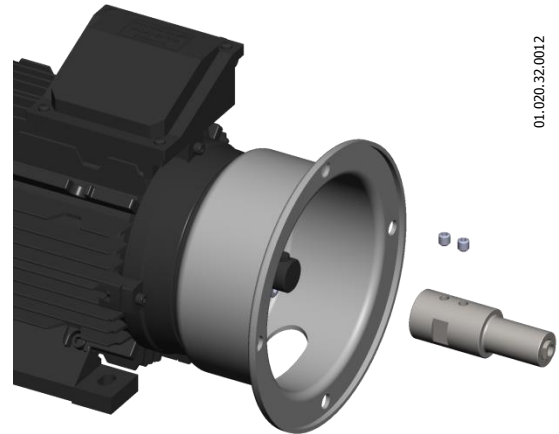


8. Retire el paragotas (82) del eje (05).
9. Afloje los espárragos (55) del eje (05) y podrá sacar el eje (05) del motor (93).



← Montaje

1. Montar el eje (05) en el motor (93)
2. Fije el eje (05) con los espárragos (55) al motor (93) dejándolo un poco suelto para poder galgar el eje (05) con la tapa (03).

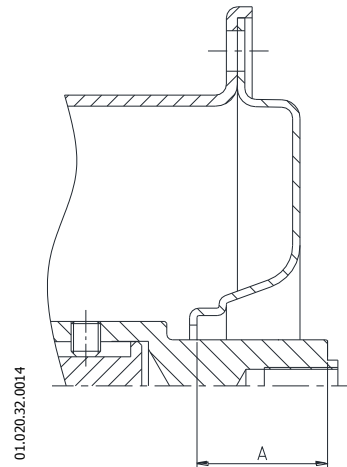


01.020.32.0012

3. Sujetar con la mano la tapa (03) en la linterna (04) y galgar la posición de montaje de acuerdo con la medida A.

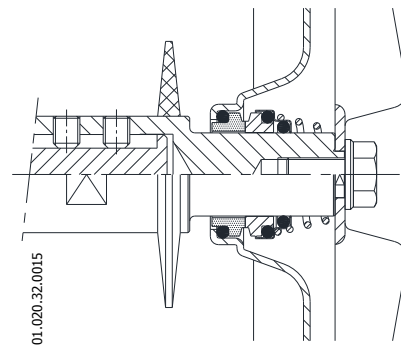
Tipo Bomba	A (mm.)
EFI - 0 / 1	33
EFI - 2 / 3	35

4. Apretar fuertemente los espárragos (55) que sujetan el eje (05) al motor (93) des de la ventana inferior de la linterna (04).



01.020.32.0014

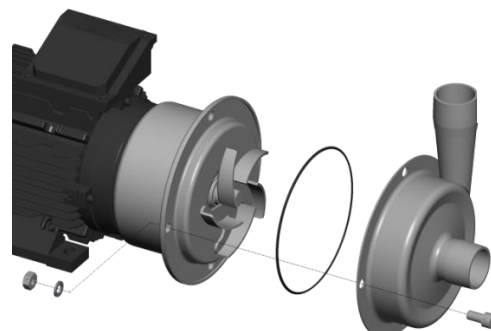
5. Quitar la tapa (03).
6. Montar el paragotas (82) en el eje (05).
7. Colocar la parte estacionaria del cierre mecánico (08) en la tapa (03).
8. Montar la tapa (03) en la linterna (04).
9. Deslizar la parte giratoria del cierre mecánico (08) en el eje (05) y colocar el rodete (02).
10. Fijar el rodete (02) con el tornillo (52A) y la arandela (53). Para la EFI-3, fijarlo con la arandela (35) y tuerca ciega (54B).



01.020.32.0015

¡ATENCIÓN! Al montar el nuevo cierre, tener precaución de montar las piezas y las juntas con agua jabonosa a fin de facilitar el deslizamiento de las mismas, tanto de la parte fija en la tapa como de la parte giratoria en el rodete.

11. Montar la junta tórica (80) en la tapa (03) procurando que no quede girada.
12. Colocar el cuerpo (01) y fijarlo a la linterna (04) mediante los tornillos, las tuercas y las arandelas (51) (53A) (54).



01.020.32.0010

8. Especificaciones Técnicas

8.1. ESPECIFICACIONES TÉCNICAS

Presión máxima de trabajo	600 kPa (6 bar)
Rango de temperaturas	-10 a 90 °C (EPDM)
Velocidad máxima	3000 rpm (50 Hz) 3600 rpm (60 Hz)

Materiales

Piezas en contacto con el producto	AISI 316L (1.4404)
Otras piezas de acero	AISI 304L (1.4306)
Juntas en contacto con el producto	EPDM (estándar)
Otras juntas	Consultar con el proveedor
Acabado superficial	Electropulido

Cierre mecánico

Tipo	Cierre interno simple
Material parte giratoria	Cerámica (estándar)
Material parte estacionaria	Grafito (estándar)
Material de la juntas	EPDM (estándar)

Motor

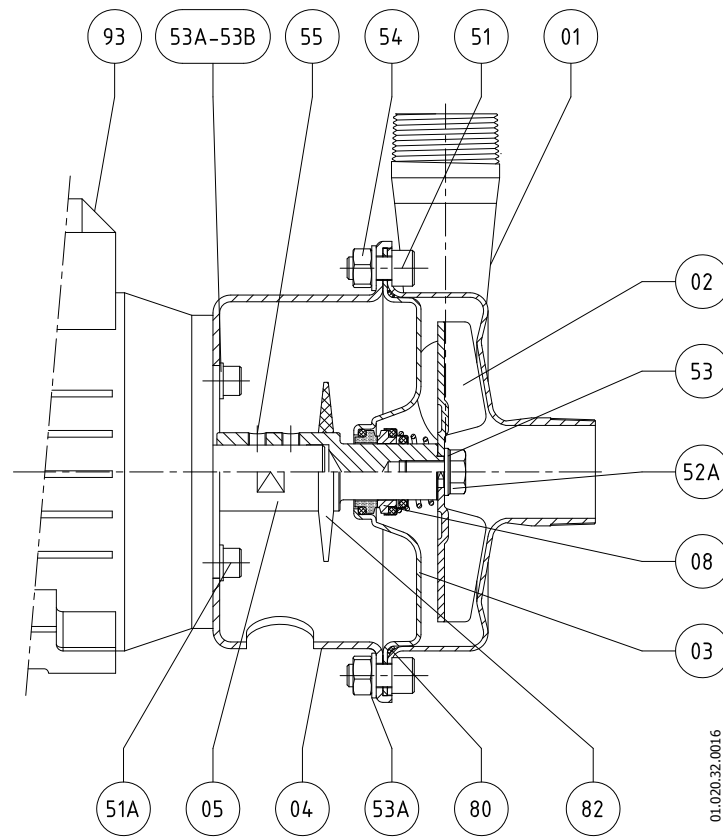
Tipo	trifásico de inducción forma B34 (B35 para tamaño 132), según el estándar IEC, 2 polos = 3000/3600 rpm, con protección IP 55 y aislamiento clase F.
Potencia	0,25 a 7,5 kW
Tensión y frecuencia	3 fases, 50 Hz, 220-240 V Δ / 380-420 V Y, ≤ 4 kW 3 fases, 50 Hz, 380-420 V Δ / 660-690 V Y, ≥ 5,5 kW

8.2. PARES DE APRIETE

Si no se indica lo contrario, los pares indicados en la tabla siguiente deben utilizarse en los tornillos y tuercas de esta bomba.

Tamaño	Nm	lb·ft
M6	10	7
M8	21	16
M10	42	31
M12	74	55
M16	112	83

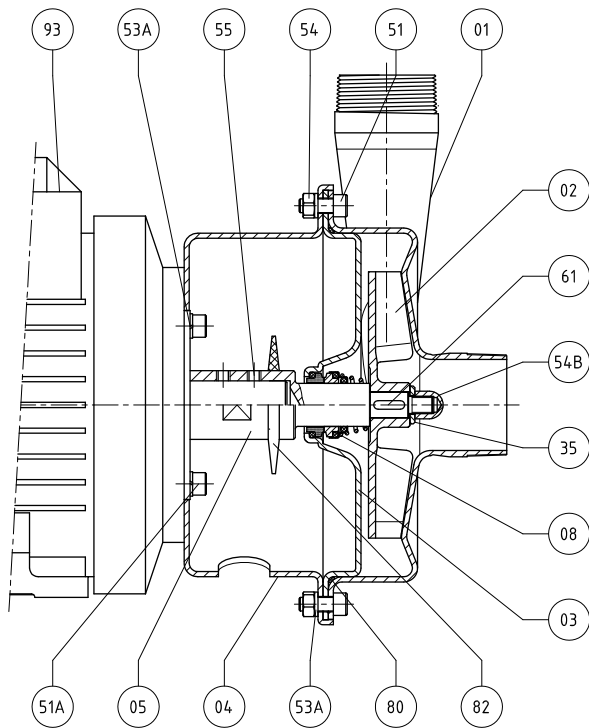
8.3. SECCIÓN ESTAMPINOX EFI- 0 / 1 / 2



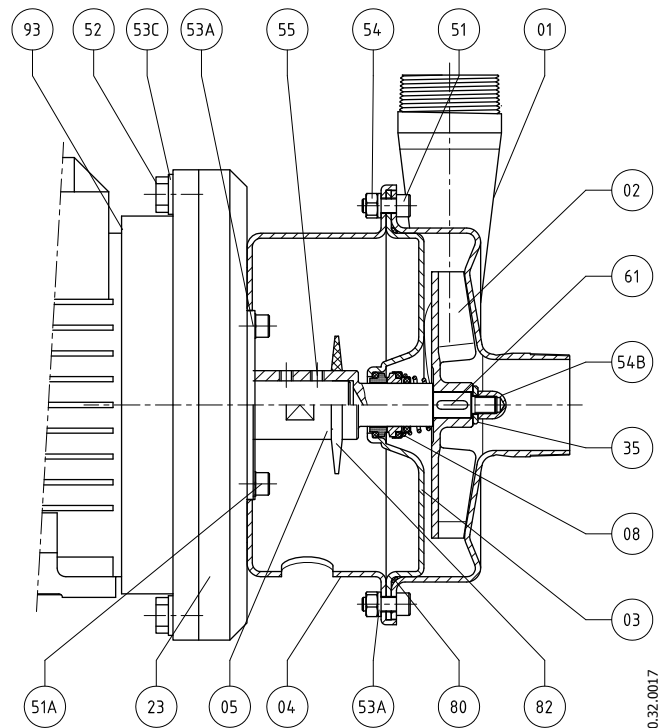
8.4. LISTA DE PIEZAS ESTAMPINOX EFI- 0 / 1 / 2

Posición	Descripción	EFI - 0	EFI - 1	EFI - 2	Material
01	Cuerpo		1		AISI 316L
02	Rodete		1		AISI 316L
03	Tapa bomba		1		AISI 316L
04	Linterna		1		AISI 304
05	Eje		1		AISI 316L
08	Cierre mecánico		1		-
51	Tornillo allen		4		A2
51A	Tornillo allen		4		A2
52A	Tornillo hexagonal		1		A4
53	Arandela cónica		1		A4
53A	Arandela grower	8	4		A2
53B	Arandela grower	-	4		A2
54	Tuerca hexagonal		4		A2
55	Espárrago	1	2		A2
80	Junta tórica		1		EPDM
82	Paragotas		1		EPDM
93	Motor		1		-

8.5. SECCIÓN ESTAMPINOX EFI- 3



Motor tamaño 100 / 112



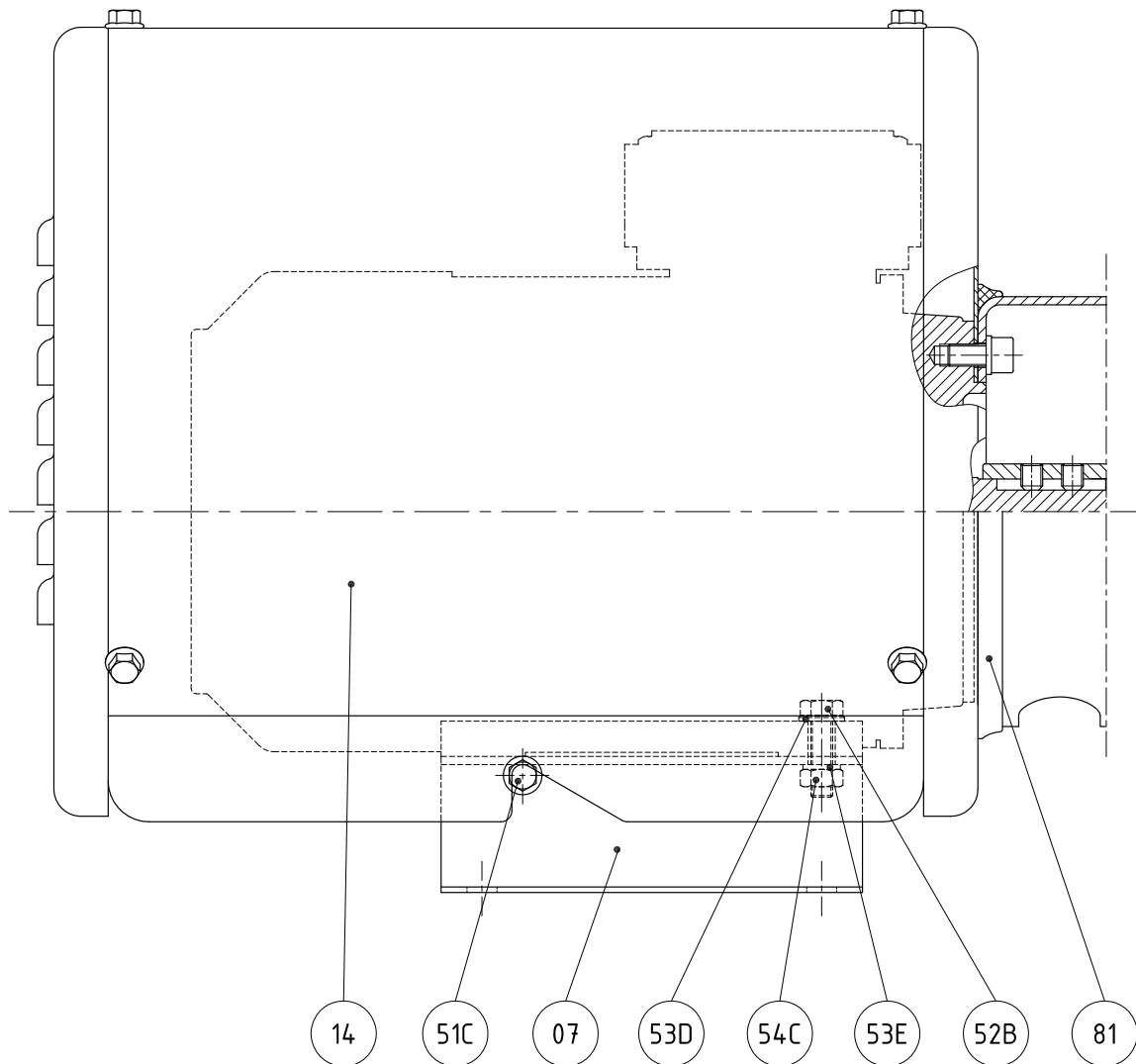
Motor tamaño 132

01.020.32.0017

8.6. LISTA DE PIEZAS ESTAMPINOX EFI- 3

Posición	Descripción	EFI-3 (motor 100/112)	EFI-3 (motor 132)	Material
01	Cuerpo	1		AISI 316L
02	Rodete	1		AISI 316L
03	Tapa bomba	1		AISI 316L
04	Linterna	1		AISI 304
05	Eje	1		AISI 316L
08	Cierre mecánico	1		-
23	Contrabrida	-	1	LM4
35	Arandela rodete	1		A4
51	Tornillo allen	8		A2
51A	Tornillo allen	4		A2
52	Tornillo hexagonal	-	4	A4
53A	Arandela grower	12		A2
53C	Arandela plana	-	4	A2
54	Tuerca hexagonal	8		A2
54B	Tuerca ciega	1		A4
55	Espárrago	2		A2
61	Chaveta	1		AISI 316L
80	Junta tórica	1		EPDM
82	Paragotas	1		EPDM
93	Motor	1		-

8.7. SECCIÓN Y LISTA DE PIEZAS ESTAMPINOX EFI CON RECUBRIMIENTO



Posición	Descripción	Cantidad	Material
07	Pie	2	AISI 304
14	Recubrimiento	1	AISI 304
51C	Tornillo con brida	2	A2
52B	Tornillo hexagonal	4	A2
53D	Arandela plana	4	A2
53E	Arandela grower	4	A2
54C	Tuerca hexagonal	4	A2
81	Junta interna	1	EPDM

**INOXPA, S.A.**

c/ Telers, 54 – PO Box 174
17820 BANYOLES (GIRONA)
Tel: 34 972575200
Fax: 34 972575502
e-mail: inoxpa@inoxpa.com
www.inoxpa.com

DELEGACIÓN STA

GALDACANO (BILBAO)
Tel: 944 572 058
Fax: 944 571 806
e-mail: sta@inoxpa.com

DELEGACIÓN CENTRO

ARGANDA DEL REY (MADRID)
Tel: 918 716 084
Fax: 918 703 641
e-mail: inoxpa.centro@inoxpa.com

INOXPA SOLUTIONS LEVANTE

PATERNA (VALENCIA)
Tel: 963 170 101
Fax: 963 777 539
e-mail: isf@inoxpa.com

INOXPA COLOMBIA SAS

BOGOTA
Tel: 571 4208711
Fax: 571 4190562
e-mail: colombia@inoxpa.com

INOXPA ALGERIE

ROUIBA
Tel: 213 21856363 / 21851780
Fax: 213 21854431
e-mail: inoxpalgerie@inoxpa.com

INOXPA UK LTD

SURREY
Tel: 44 1737 378 060 / 079
Fax: 44 1737 766 539
e-mail: inoxpa-uk@inoxpa.com

INOXPA SKANDINAVIEN A/S

HORSENS (DENMARK)
Tel: 45 76 286 900
Fax: 45 76 286 909
e-mail: inoxpa.dk@inoxpa.com

**INOXPA SPECIAL PROCESSING
EQUIPMENT, CO., LTD.**

JIAXING (China)
Tel.: 86 573 83 570 035 / 036
Fax: 86 573 83 570 038

INOXPA UCRANIA

KIEV
Tel: 38 050 720 8692
e-mail: kiev@inoxpa.com

DELEGACIÓN NORD-ESTE

BARBERÀ DEL VALLÈS (BCN)
Tel: 937 297 280
Fax: 937 296 220
e-mail: inoxpa.nordeste@inoxpa.com

LOGROÑO

Tel: 941 228 622
Fax: 941 204 290
e-mail: sta.rioja@inoxpa.com

DELEGACIÓN SUR

JEREZ DE LA FRONTERA (CÁDIZ)
Tel / Fax: 956 140 193
e-mail: inoxpa.sur@inoxpa.com

INOXPA SOLUTIONS FRANCE

GLEIZE
Tel: 33 474627100
Fax: 33 474627101
e-mail: inoxpa.fr@inoxpa.com

INOXPA MIDDLE EAST FZCO

DUBAI - U.A.E
Tel. +971 (0)4 372 4408
sales.ae@inoxpa.com

INOXPA SOUTH AFRICA (PTY) LTD

JOHANNESBURG
Tel: 27 117 945 223
Fax: 27 866 807 756
e-mail: sales@inoxpa.com

S.T.A. PORTUGUESA LDA

VALE DE CAMBRA
Tel: 351 256 472 722
Fax: 351 256 425 697
e-mail: comercial.pt@inoxpa.com

IMPROVED SOLUTIONS PORTUGAL LDA

VALE DE CAMBRA
Tel: 351 256 472 140 / 138
Fax: 351 256 472 130
e-mail: isp.pt@inoxpa.com

INOXRUS

MOSCOW (RUSIA)
Tel / Fax: 74 956 606 020
e-mail: moscow@inoxpa.com

DELEGACIÓN LEVANTE

PATERNA (VALENCIA)
Tel: 963 170 101
Fax: 963 777 539
e-mail: inoxpa.levante@inoxpa.com

LA CISTÉRNIGA (VALLADOLID)

Tel: 983 403 197
Fax: 983 402 640
e-mail: sta.valladolid@inoxpa.com

CHAMBLY (PARIS)

Tel: 33 130289100
Fax: 33 130289101
e-mail: isf@inoxpa.com

INOXPA AUSTRALIA PTY (LTD)

MORNINGTON (VICTORIA)
Tel: 61 3 5976 8881
Fax: 61 3 5976 8882
e-mail: inoxpa.au@inoxpa.com

INOXPA USA, Inc

SANTA ROSA
Tel: 1 7075 853 900
Fax: 1 7075 853 908
e-mail: inoxpa.us@inoxpa.com

INOXPA ITALIA, S.R.L.

BALLO DI MIRANO – VENEZIA
Tel: 39 041 411 236
Fax: 39 041 5128 414
e-mail: inoxpa.it@inoxpa.com

INOXPA INDIA PVT. LTD.

Maharashtra, INDIA.
Tel: 91 2065 008 458
inoxpa.in@inoxpa.com

SAINT PETERSBURG (RUSIA)

Tel: 78 126 221 626 / 927
Fax: 78 126 221 926
e-mail: spb@inoxpa.com