



INSTRUCCIONES DE INSTALACIÓN, SERVICIO Y MANTENIMIENTO

VÁLVULA DE MARIPOSA



INOXPA, S.A.

c/Telers, 54 Apto. 174

E-17820 Banyoles

Girona (Spain)

Tel. : (34) 972 - 57 52 00

Fax. : (34) 972 - 57 55 02

Email: inoxpa@inoxpa.com

www.inoxpa.com



Manual Original

10.001.30.00ES

(G) 2013/05



DECLARACIÓN DE CONFORMIDAD CE

(según Directiva 2006/42/CE, anexo II, parte A)

El Fabricante: INOXPA, S.A.
c/ Telers, 54
17820 Banyoles (Girona) - SPAIN

Por la presente, declaramos que los productos

VÁLVULA

MARIPOSA

Nombre

Tipo

están en conformidad con las disposiciones de las Directivas del Consejo:

Directiva de Máquinas 2006/42/CE, cumplen con los requerimientos esenciales de dicha Directiva así como de las Normas armonizadas:

UNE-EN ISO 12100-1/2:2004
UNE-EN 953:1997
UNE-EN ISO13732-1:2007

Directiva de Equipos a Presión 97/23/CE, los equipos citados han sido diseñados y fabricados de acuerdo a los requisitos de dicha Directiva

Pmáx. de servicio: DN-10 a DN-100/4" =10 bar / DN-125/5" a DN-150/6" =8 bar / DN-200/8" =5 bar

Diámetro: X < ó = DN-25

Categoría del equipo: SEP = Sound Engineering Practice, determinado según Artículo 3 Sección 1.3.a, primer párrafo anexo II, cuadro 6

Este material NO DEBE llevar el marcado CE

Diámetro: DN-25 < X < ó = DN-100

Categoría del equipo: Categoría I, determinado según Artículo 3 Sección 1.3.a, primer párrafo anexo II, cuadro 6

Este material DEBE llevar el marcado CE

Módulo de Evaluación de Conformidad: Módulo A

Diámetro: DN-125/150/200

Estas válvulas están sujetas al siguiente procedimiento de evaluación, **Modulo A, Categoría I, Grupo 2 de fluidos.**

Este material DEBE llevar el marcado CE

En conformidad con el **Reglamento (CE) nº 1935/2004** sobre materiales y objetos destinados a entrar en contacto con alimentos (derogar Directiva 89/109/CEE), por la cual los materiales que están en contacto con el producto no transfieren sus componentes al mismo en cantidades lo suficientemente grandes para poner en peligro la salud humana

Declaración de Incorporación (Directiva 2006/42/CE, anexo II, parte B):

Los equipos arriba mencionados no se pondrán en servicio hasta que la máquina donde serán incorporados haya sido declarada en conformidad con la Directiva de Máquinas.

Banyoles, 2013

DAVID REYERO
Technical manager

1. Seguridad

1.1. MANUAL DE INSTRUCCIONES.

Este manual de instrucciones contiene aquellas indicaciones básicas que se deberán cumplir durante la instalación, puesta en marcha y mantenimiento.

La información publicada en el manual de instrucciones se basa en datos actualizados.

INOXPA se reserva el derecho de modificar este manual de instrucciones sin previo aviso.

1.2. INSTRUCCIONES PARA LA PUESTA EN MARCHA.

Este manual de instrucciones contiene información vital y útil para que su válvula pueda ser manejada y mantenida adecuadamente.

Se deben cumplir o respetar no sólo las instrucciones de seguridad detalladas en este capítulo, sino también las medidas especiales y recomendaciones, añadidas en los otros capítulos de este manual. Es muy importante guardar estas instrucciones en un lugar fijo y cercano a su instalación.

1.3. SEGURIDAD.

1.3.1. Símbolos de advertencia.



Peligro para las personas en general



Peligro de lesiones causadas por piezas rotativas del equipo.



Peligro eléctrico



Peligro! Agentes cáusticos o corrosivos.



Peligro! Cargas en suspensión



Peligro para el buen funcionamiento del equipo.



Obligación para garantizar la seguridad en el trabajo.



Obligación de utilizar gafas de protección.

1.4. INSTRUCCIONES GENERALES DE SEGURIDAD.



Lea atentamente el manual de instrucciones antes de instalar la válvula y ponerla en marcha. En caso de duda, contacte con INOXPA.

1.4.1. Durante la instalación.



Tenga siempre en cuenta las *Especificaciones Técnicas* del capítulo 8.

La instalación y utilización de la válvula / actuador siempre debe realizarse en conformidad con la reglamentación aplicable en materia de seguridad y sanidad.

Antes de poner en marcha la válvula / actuador, verificar que su montaje es correcto y el eje está perfectamente alineado. Un mal alineamiento y/o excesivas fuerzas en la fijación de la válvula / actuador pueden causar graves problemas mecánicos en la válvula / actuador



Durante la instalación todos los trabajos eléctricos deben ser llevados a cabo por personal autorizado.

1.4.2. Durante el funcionamiento.



Tenga siempre en cuenta las *Especificaciones Técnicas* del capítulo 8. No podrán sobrepasarse NUNCA los valores límite especificados.



No tocar NUNCA la válvula y/o las tuberías que están en contacto con el líquido durante su funcionamiento. Si trabaja con productos calientes hay riesgo de quemaduras.

No manipular el actuador en caso de avería, los muelles no están protegidos.



La válvula / actuador tienen piezas rotativas. No poner las manos o los dedos en el acoplamiento entre la válvula y el actuador cuando esté conectado el aire comprimido. Esto puede causar graves lesiones.



No trabajar NUNCA con las válvulas de aspiración e impulsión cerradas.

No rociar NUNCA el motor eléctrico directamente con agua. La protección del motor estándar es IP 54: protección contra el polvo y rociaduras de agua.

1.4.3. Durante el mantenimiento



Tener siempre en cuenta las *Especificaciones Técnicas* del capítulo 8.

No desmontar NUNCA la válvula hasta que las tuberías hayan sido vaciadas. Tener en cuenta que el líquido de la tubería puede ser peligroso o estar a altas temperaturas. Para estos casos consultar las regulaciones vigentes en cada país.

No dejar las piezas sueltas por el suelo.



Todos los trabajos eléctricos deben ser llevados a cabo por personal autorizado.

1.4.4. De conformidad con las instrucciones.

Cualquier incumplimiento de las instrucciones podría derivar en un riesgo para los operarios, el ambiente y la máquina, y podría resultar en la pérdida del derecho a reclamar daños.

Este incumplimiento podría comportar los siguientes riesgos:

- Avería de funciones importantes de las máquinas / planta.
- Fallos de procedimientos específicos de mantenimiento y reparación.
- Amenaza de riesgos eléctricos, mecánicos y químicos.
- Pondría en peligro el ambiente debido a las sustancias liberadas.

1.5. GARANTÍA.

Cualquier garantía quedará anulada de inmediato y con pleno derecho, y además se nos indemnizará por cualquier reclamación de responsabilidad civil presentada por terceras partes si:

- Los trabajos de instalación y mantenimiento no se han realizado siguiendo las instrucciones de este manual.
- Las reparaciones no han sido realizadas por nuestro personal o han sido efectuadas sin nuestra autorización escrita.
- Las piezas utilizadas no fueran piezas de origen INOXPA.
- Existen modificaciones sobre nuestro material sin previa autorización escrita.
- El material ha sido mal utilizado, de modo incorrecto o con negligencia o no haya sido utilizado según las indicaciones y destino, especificadas en este manual.

Las condiciones generales de entrega que ya tiene en su poder también son aplicables

En caso que tengan duda o que deseen explicaciones más completas sobre datos específicos (ajustes, montaje, desmontaje...) no duden en contactar con nosotros.


2. Índice

| | |
|--|----|
| 1. Seguridad | |
| 1.1. Manual de instrucciones. | 3 |
| 1.2. Instrucciones para la puesta en marcha. | 3 |
| 1.3. Seguridad. | 3 |
| 1.4. Instrucciones generales de seguridad. | 3 |
| 1.5. Garantía. | 4 |
| 2. Índice | |
| 3. Recepción e Instalación | |
| 3.1. Comprobar el envío. | 6 |
| 3.2. Entrega y desembalaje. | 6 |
| 3.3. Identificación. | 7 |
| 3.4. Emplazamiento. | 7 |
| 3.5. Montaje. | 7 |
| 3.6. Comprobación y revisión. | 8 |
| 3.7. Soldadura. | 8 |
| 3.8. Conexión de aire al actuador. | 10 |
| 4. Puesta en Marcha | |
| 4.1. Puesta en marcha. | 11 |
| 4.2. Funcionamiento. | 11 |
| 5. Incidentes de funcionamiento: Causas y soluciones | |
| 6. Mantenimiento | |
| 6.1. Generalidades. | 13 |
| 6.2. Mantenimiento. | 13 |
| 6.3. Limpieza. | 14 |
| 7. Montaje y desmontaje | |
| 7.1. Desmontaje / Montaje de la válvula con maneta de dos posiciones. | 15 |
| 7.2. Desmontaje / Montaje de la válvula con maneta multiposición. | 16 |
| 7.3. Desmontaje / Montaje de la válvula con actuador neumático. | 17 |
| 7.4. Montaje de la junta. | 18 |
| 7.5. Opciones de Montaje del actuador. | 18 |
| 7.6. Posición de la válvula. | 18 |
| 8. Especificaciones Técnicas | |
| 8.1. Especificaciones técnicas. | 19 |
| 8.2. Dimensiones válvula manual. | 21 |
| 8.3. Dimensiones con accionamiento neumático. | 22 |
| 8.4. Dimensiones con accionamiento neumático y c-top. | 23 |

3. Recepción e Instalación

3.1. COMPROBAR EL ENVÍO

Lo primero que debe hacerse al recibir la válvula es comprobarla y asegurarse que está de acuerdo con el albarán. INOXPA inspecciona todos sus equipos antes del embalaje, aunque no puede garantizar que la mercancía llegue intacta al usuario. Por ello, la válvula recibida y cualquier otro artículo deberá ser comprobada y, en caso de no hallarse en condiciones o/y de no reunir todas las piezas, el transportista deberá realizar un informe con la mayor brevedad. Cada válvula lleva inscrito un número de fabricación. Indique el número de fabricación en todos los documentos y correspondencia. En caso de la válvula sea suministrada con actuador, éste llevará una etiqueta con la siguiente información;

| | |
|---|--------------------------|
|  VALVULAS NEUMATICAS / AIR OPERATED VALVES | |
| Nº FIGURA: <i>FIGURE NR:</i> | TAMAÑO: <i>SIZE:</i> |
| TIPO ACTUADOR: <i>ACTUATOR TYPE:</i> | |
| PRESION DE TRABAJO: min <i>WORKING PRESSURE: min</i> | /máx <i>/max</i> |
| Nº FABRICACION: <i>MANUFACTURING NR.:</i> | MODELO: <i>MODEL:</i> |

Número de serie →

3.2. ENTREGA Y DESEMBALAJE



INOXPA no se responsabiliza en el caso de un desembalaje inapropiado de la válvula, actuador y sus componentes.

3.2.1. Entrega:

Compruebe si dispone de todas las piezas que componen el albarán de entrega

- Válvula completa.
- Actuador y sus componentes (en caso de suministrarse).
- Albarán de entrega.
- Manual de instrucciones.

3.2.2. Desembalaje:

- Limpiar las válvulas o sus partes de posibles restos de embalaje. Las válvulas con accionamiento manual o neumático y sus componentes se entregan montados.
- Inspeccionar la válvula o las partes que la forman, acerca de posibles daños recibidos durante el transporte.
- Evitar en lo posible el dañar la válvula / actuador y sus componentes.

3.3. IDENTIFICACIÓN

| Familia | | Code | | | | |
|---------|---|------|----|----|----|--|
| V480 | 0 | - | 00 | 06 | 52 | 050 M |
| | | | | | | <p><i>Maneta / Levier / Handwheel</i> Sin maneta B = dos posiciones/2 positions E = 2 pos.(gatillo/catch hook/mâin d'arrêt) M= Multiposición/Multiposition R = Regulación micrométrica Micrometric regulation Regulation micrometrique D =Con detector de proximidad With proximity detector Avec détecteur de proximité</p> <p><i>Diametro nominal / Nominal diameter / Diamètre nominal</i> 025 DN 25 DN 25 (DN 1") 032 DN 32 DN 32 (DN 1 1/4") (GAILLOT Nº2) 038 DN 1 1/2" DN 1 1/2" (SMS DN38) 040 DN 40 DN 40 (GAILLOT nº3) 050 DN 50 DN 50 (GAILLOT nº4) 051 DN 2" DN 2" (SMS DN51) 063 DN 2 1/2" DN 2 1/2" (SMS DN 63.5) (GAILLOT nº5) 065 DN 65 DN 65 076 DN 3" DN 3" (SMS DN 76) (GAILLOT Nº6) </p> <p><i>Material Junta / Material seal / Materiau joint</i> 52 - EPDM (Estándar / Standard) 43- NBR 61- VMQ (Silicona) 80 - FPM (Vitón)</p> <p><i>Material Válvula Material Valve / Materiau Vanne</i> 04- AISI 304L 06- AISI 316L</p> <p><i>Conexiones / Connections / Connection</i> 00 - S/S S/S S/S 10 - M/S G/S BF/S 11 - M/M G/G BF/BF 13 - M/T G/KM T/T 77 - CL/CL CL/CL CL/CL</p> <p><i>Tipo Conexión / Type Connection / Type Connection</i> 0 - DIN 11851 5 - ASEPTICO DIN 11864 PULGADAS 1 - OD ASME 6 - RJT UK 2 - SMS FRANCE 7 - MACON FRANCE 3 - GAS DIN 259 1 - ISO 1127 4 - ASEPTICO DIN 11864</p> <p><i>Código Figura / Code Figure / Code Figure</i> V480 - Válvula Mariposa V48A - Válvula Mariposa "10" V487 - Válvula Mariposa Fijación Clamp V490 - Válvula Mariposa Sandwich</p> |

Ejemplo / Example / Exempel

- Válvula Mariposa DIN AISI 316L, conexiones soldar/soldar DN-50, junta EPDM, con maneta multiposición.
- Butterfly valve DIN AISI 316L, welding connections DN-50, EPDM gaskets, with multiposition handle.
- Soupape de papillon DI N AISI 316L, souder conection DN-50, EPDM joints, avec poignée multiposition.



El comprador o el usuario se responsabilizarán del montaje, instalación, puesta en marcha y funcionamiento de la válvula con o sin accionamiento neumático.

3.4. EMPLAZAMIENTO.

Las válvulas de mariposa son aptas para el contacto con productos alimentarios.

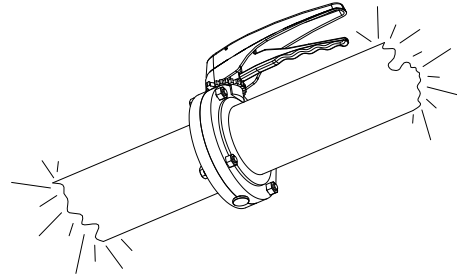
Colocar la válvula / actuador de manera que pueda facilitar las inspecciones y revisiones. Dejar suficiente espacio alrededor de la válvula / actuador para una adecuada revisión, separación y mantenimiento (ver apartado 3.7.3). Es muy importante que pueda accederse al dispositivo de la conexión de aire del actuador, incluso cuando esté funcionando.

3.5. MONTAJE.

Una vez definido el emplazamiento de la válvula se puede unir a la tubería soldando los cuerpos de la válvula o mediante accesorios (racores).

Durante el montaje de las válvulas hay que evitar excesivas tensiones y prestar especial atención a:

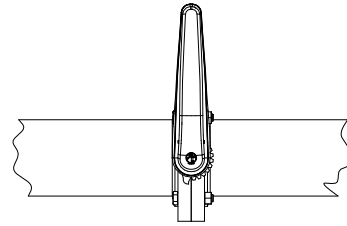
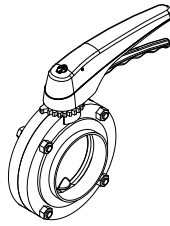
- Las vibraciones que se puedan producir en la instalación.
- Las dilataciones que pueden sufrir las tuberías al circular líquidos calientes.
- Al peso que puedan soportar las tuberías.
- La excesiva intensidad de soldadura.



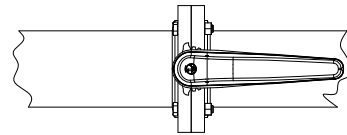
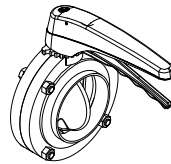
3.6. COMPROBACIÓN Y REVISIÓN.

Realizar comprobaciones antes de su uso:

- Abrir y cerrar la válvula varias veces para asegurarse de que funciona correctamente y comprobar que la mariposa se acopla suavemente contra la junta.
- En caso de llevar incorporado un accionamiento neumático, aplicar aire comprimido tres o cuatro veces, comprobando que la válvula realiza la operación de apertura y cierre sin dificultad.



Válvula cerrada



Válvula abierta

3.7. SOLDADURA.



Los trabajos de soldadura sólo lo podrán realizar personas cualificadas, formadas, y equipadas con los medios necesarios para realizar dichos trabajos. Antes de empezar los trabajos de soldadura, desmontar la válvula.

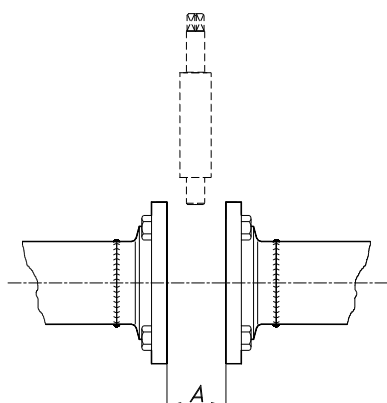
3.7.1. Válvula mariposa soldar / soldar. Fig. V4800.

- Desmontar la válvula como se indica en el apartado [Desmontaje](#).
- Soldar los dos cuerpos de la válvula a las tuberías.
- Al soldar las dos mitades del cuerpo de la válvula, comprobar de que se puedan separar axialmente (ver cota A) para poder desmontar las piezas internas de la válvula (mariposa y junta).

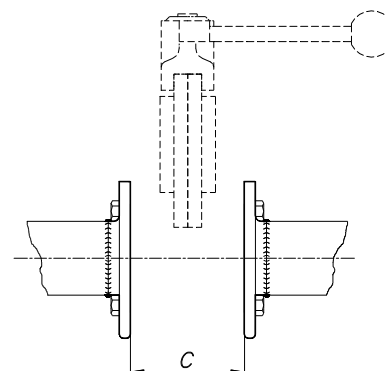
3.7.2. Válvula mariposa sandwich. Fig. V4900.

- Soldar las bridas a las tuberías.
- Es muy importante mantener la distancia (ver cota C) para permitir un movimiento axial y facilitar el montaje y desmontaje de la válvula.
- Una vez soldadas las bridas a la tubería, proceder al montaje de la válvula según se indica en el capítulo 7
- Si la válvula va montada con accionamiento neumático, seguir las instrucciones indicadas en la [pag 16](#).

| DN | A |
|-----------|----|
| 10-15 | 24 |
| 20 | 23 |
| 25-1" | 23 |
| 32 | 23 |
| 40-1 1/2" | 24 |
| 50-2" | 24 |
| 65-2 1/2" | 25 |
| 80-3" | 28 |
| 100-4" | 29 |
| 125 | 35 |
| 150 | 35 |
| 200 | 36 |



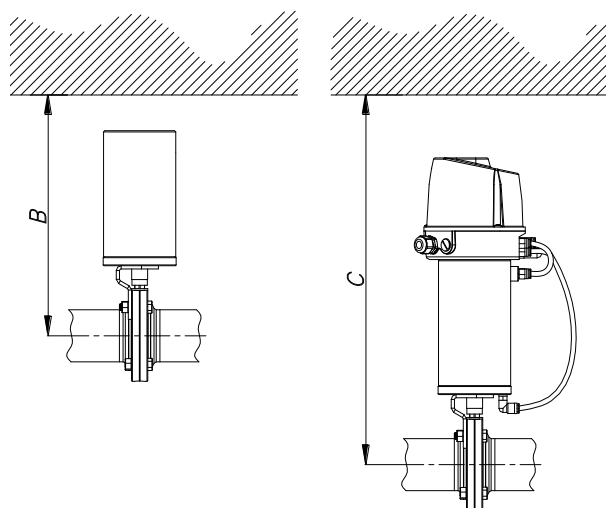
| DN | C |
|-----------|----|
| 25-1" | 48 |
| 32 | 48 |
| 40-1 1/2" | 48 |
| 50-2" | 48 |
| 65-2 1/2" | 48 |
| 80-3" | 58 |
| 100-4" | 48 |
| 125 | 78 |
| 150 | 98 |



3.7.3. Válvula con accionamiento neumático.

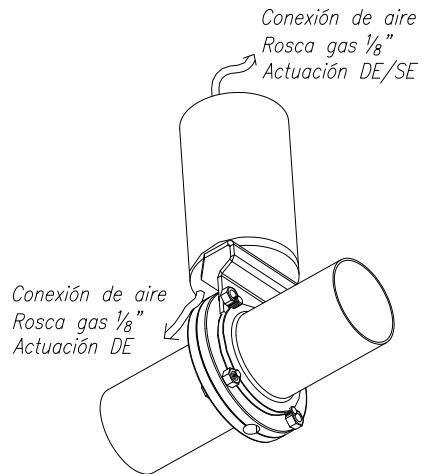
- En el caso de una válvula con accionamiento neumático, es muy importante mantener la distancia mínima (cota B) que permita desmontar el actuador. En este caso, es relevante diferenciar cuando el actuador lleva cabezal de control (cota C).

| DN | B | C |
|-----------|-------------------|--|
| | Con Ac. neumático | Con Ac. neumático y cabezal de control |
| 10 | 253 | 425 |
| 15 | 253 | 425 |
| 20 | 258 | 398 |
| 25-1" | 267 | 407 |
| 32 | 269 | 409 |
| 40-1 1/2" | 272 | 412 |
| 50-2" | 298 | 438 |
| 65 | 307 | 447 |
| 2 1/2" | 299 | 439 |
| 80 | 314 | 454 |
| 3" | 307 | 447 |
| 100-4" | 324 | 464 |
| 125 | 388 | 528 |
| 150 | 412 | 552 |
| 200 | 435 | 575 |



3.8. CONEXIÓN DE AIRE AL ACTUADOR.

- Conectar y revisar las conexiones de aire (Rosca BSP 1/8") según sus necesidades Doble efecto o simple efecto.
- Orientar correctamente el actuador y mariposa dependiendo de si se requiere un actuador NO/NC. Girando la mariposa 90° se obtiene una o otra solución.
- Tener en cuenta la calidad del aire comprimido, según especificaciones descritas en capítulo 8 *Especificaciones Técnicas*.



4. Puesta en Marcha

La puesta en marcha de la válvula (con o sin actuador) se podrá realizar, si con anterioridad se han seguido las instrucciones detalladas en el capítulo 3 – *Recepción e Instalación*.

4.1. PUESTA EN MARCHA.



Con anterioridad a la puesta en marcha, las personas responsables deben estar debidamente informadas sobre el funcionamiento de la válvula / actuador y las instrucciones de seguridad a seguir. Este manual de instrucciones estará en todo momento a disposición del personal.

Antes de poner la válvula / actuador en marcha deberá tenerse en cuenta;

- Verificar que la tubería y la válvula están completamente limpias de posibles restos de soldadura u otras partículas extrañas. Proceder a la limpieza del sistema si es necesario.
- Comprobar el movimiento suave de la válvula. Si fuera necesario, lubricar con grasa especial o agua jabonosa.
- Si la válvula se ha suministrado con actuador, asegurarse que el alineamiento del eje de la válvula con el eje del actuador nos permite un movimiento suave.
- Comprobar que la presión de aire comprimido a la entrada del actuador es la que se indica en las especificaciones técnicas (*capítulo 8*).
- Tener en cuenta la calidad del aire comprimido, de acuerdo con las especificaciones descritas en el capítulo 8 Especificaciones Técnicas.
- Controlar las posibles fugas, verificar que todas las tuberías y sus conexiones sean herméticas y sin fugas
- Accionar la válvula.

4.2. FUNCIONAMIENTO.



No modificar los parámetros de funcionamiento para los cuales ha sido diseñada la válvula / actuador sin la previa autorización escrita de INOXPA.

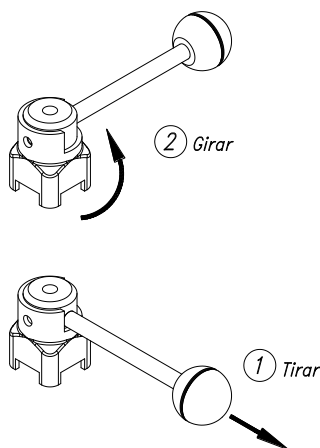
No tocar las partes móviles del acoplamiento entre el actuador y la válvula cuando el actuador esté conectado con el aire comprimido.



¡Peligro de quemaduras!. No tocar la válvula o las tuberías, cuando están circulando líquidos calientes o se está llevando a cabo la limpieza y/o la esterilización.

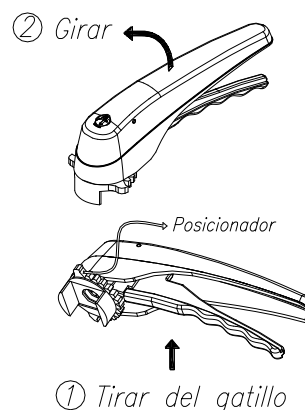
4.2.1. Funcionamiento con maneta dos posiciones.

- Permite maniobrar la válvula manualmente en posición on/off.
- Tirar de la maneta hacia fuera
- Mientras se tira de la maneta girarla 90°



4.2.2. Funcionamiento con maneta multiposición.

- Estas manetas permiten la apertura y cierre gradual de la válvula, con 5 posiciones.
- Tirar del gatillo hacia arriba (1).
- Mientras se mantiene tirado el gatillo girar la maneta. Soltar el gatillo para colocarla en la posición de cierre deseada (2).



Comprobar visualmente que la zona de estanquidad está libre de fugas.

5. Incidentes de funcionamiento: Causas y soluciones

| PROBLEMA | CAUSA/EFEECTO | | SOLUCIÓN |
|--|---|--|--|
| FUGA EXTERNA. EL PRODUCTO FUGA POR EL EJE | La junta principalmente se ha gastado o deteriorado. | | <ul style="list-style-type: none"> • Sustituir las juntas. • Cambiar las juntas por otras de distinto material y más adecuadas al producto. |
| FUGA INTERNA DEL PRODUCTO (VÁLVULA CERRADA) | Desgaste normal de las juntas. | | <ul style="list-style-type: none"> • Sustituir las juntas. |
| | Desgaste prematuro de las juntas | Junta de estanqueidad gastada o afectada por el producto. Presión excesiva en la línea Temperatura de trabajo demasiado elevada (tuercas y tornillos de ensamblaje) Pérdida de hermeticidad (vibraciones). Alta periodicidad de maniobra (nºactuaciones/hora). | <ul style="list-style-type: none"> • Cambiar las juntas por otras de distinto material y más adecuadas al producto. • Apretar las piezas flojas. • Limpiar frecuentemente. • Disminuir frecuencia de apertura/cerrado de la válvula. |
| LA VÁLVULA DA TIRONES | Las juntas se atascan. | | <ul style="list-style-type: none"> • Lubricar con agua jabonosa o lubricante compatible con el material de la junta y con el producto |
| | El actuador no maniobra la válvula eficientemente. | | <ul style="list-style-type: none"> • Revisar la presión de alimentación de aire comprimido. • Sustituir por un actuador neumático de tamaño superior. |
| | Presión excesiva en la línea | | <ul style="list-style-type: none"> • Verificar la presión en la instalación y regularla si es preciso. |
| LA VÁLVULA NO ABRE/CIERRA | Deformación junta de cierre. Funcionamiento incorrecto del actuador. Componentes del actuador desgastados. Acceso de suciedad al actuador. | | <ul style="list-style-type: none"> • Reemplazar las juntas por otras de distinta calidad, si se han deteriorado prematuramente. • Cambiar de NC a NO. • Revisar el actuador. • Revisar la presión del aire comprimido. |
| GOLPE DE ARIETE | La válvula cierra muy rápido. | | <ul style="list-style-type: none"> • Regular la velocidad de cerrado del actuador (con un regulador de caudal). |

6. Mantenimiento

6.1. GENERALIDADES

Esta válvula, como cualquier otra máquina, requiere un mantenimiento. Las instrucciones contenidas en este manual tratan sobre la identificación y reemplazamiento de las piezas de recambio. Las instrucciones han sido preparadas para el personal de mantenimiento y para aquellas personas responsables del suministro de las piezas de recambio.



Leer atentamente el capítulo 8. *Especificaciones técnicas.*

Todo el material cambiado debe ser debidamente eliminado/reciclado según las directivas vigentes en cada zona.

El montaje y desmontaje de las válvulas (con o sin accionamiento neumático) sólo debe realizarlo el personal cualificado.

Antes de empezar los trabajos de mantenimiento, asegurarse que el aire comprimido está desconectado y las tuberías no están presurizadas.

6.2. MANTENIMIENTO.

Para realizar un mantenimiento adecuado se recomienda:

- Una inspección regular de la válvula, del actuador y de sus componentes.
- Llevar un registro de funcionamiento de cada válvula, anotando cualquier incidencia.
- Disponer siempre de juntas de repuesto en stock.

Durante el mantenimiento prestar una atención especial a las indicaciones de peligro que se indican en este manual.



No tocar las partes móviles cuando el actuador está conectado al aire comprimido.

La válvula y las tuberías no deben de estar nunca presurizadas durante su mantenimiento.

La válvula durante su mantenimiento no debe de estar nunca caliente. ¡Peligro de quemaduras!

Al desmontar el actuador para su mantenimiento/repación, los muelles no están protegidos.

6.2.1. Mantenimiento de las juntas.

| CAMBIO DE JUNTAS | |
|--|--|
| Mantenimiento preventivo | Sustituir al cabo de 12 meses. |
| Mantenimiento después de una fuga | Sustituir al final del proceso. |
| Mantenimiento planificado | Verificar regularmente la ausencia de fugas y el funcionamiento suave de la válvula. Mantener un registro de la válvula. Usar estadísticas para planificar las inspecciones. |
| Lubricación | Durante el montaje, aplicar lubricantes compatibles con el material de la junta. |

El intervalo de tiempo entre cada mantenimiento preventivo, puede variar en función de las condiciones de trabajo a que está sometida la válvula: temperatura, presión, número de maniobras al día, tipo de soluciones de limpieza utilizadas...

6.2.2. Almacenamiento

El almacenamiento de las válvulas debe realizarse en un lugar cerrado, con las condiciones siguientes:

- Temperatura de 15°C a 30°C
- Humedad del aire <60%

NO está permitido el almacenamiento de los equipos al aire libre.

6.2.3. Piezas de recambio

Para pedir piezas de recambio, es necesario indicar el tipo de válvula, la posición y la descripción de la pieza que se encuentra en el capítulo de especificaciones técnicas. En el caso de los actuadores neumáticos indicar el tipo y número de fabricación que están anotados en la placa de características y grabados sobre el cuerpo de la válvula.

6.3. LIMPIEZA



El uso de productos de limpieza agresivos como la sosa cáustica y el ácido nítrico pueden producir quemaduras en la piel.

Utilizar guantes de goma durante los procesos de limpieza.



Utilizar siempre gafas protectoras.

6.3.1. Limpieza CIP (Clean-in-place)

Si la válvula está instalada en un sistema provisto de proceso CIP, su desmontaje no es necesario.

Soluciones de limpieza para procesos CIP.

Utilizar únicamente agua clara (sin cloruros) para mezclar con los agentes de limpieza:

a) Solución alcalina: 1% en peso de sosa cáustica (NaOH) a 70°C (150°F)

1 Kg NaOH + 100 l. de agua = solución de limpieza
o

2,2 l. NaOH al 33% + 100 l. de agua = solución de limpieza

b) Solución ácida: 0,5% en peso de ácido nítrico (HNO₃) a 70°C (150°F)

0,7 litros HNO₃ al 53% + 100 l. de agua = solución de limpieza



Controlar la concentración de las soluciones de limpieza, podría provocar el deterioramiento de las juntas de estanquidad de la válvula.

Para eliminar restos de productos de limpieza realizar SIEMPRE un enjuague final con agua limpia al finalizar el proceso de limpieza.



Antes de empezar los trabajos de desmontaje y montaje limpiar la válvula tanto en su interior como en su exterior. Desconectar el aire del actuador.

6.3.2. Automático SIP (sterilization-in-place)

El proceso de esterilización con vapor se aplica a todo el equipo, incluyendo el pigging.



NO actuar la el equipo durante el proceso de esterilización con vapor. Los elementos/materiales no sufriran daños si se siguen las especificaciones de este manual

No puede entrar líquido frío hasta que la temperatura del equipo es inferior a 60°C (140°F).

Condiciones máximas durante el proceso SIP con vapor o agua sobrecalentada

- | | | |
|----|--------------------------|---|
| a) | Max. temperatura: | 140°C / 284°F |
| b) | Max. tiempo: | 30 min. |
| c) | Enfriamiento: | Aire esterilizado o gas inerte |
| d) | Materiales: | EPDM / PTFE (recomendado) FPM / NBR / VMQ (no recomendado) |

7. Montaje y desmontaje



Proceder con cuidado. Pueden producirse daños personales.

El montaje y desmontaje de las válvulas (con o sin accionamiento neumático) sólo debe realizarlo el personal cualificado.



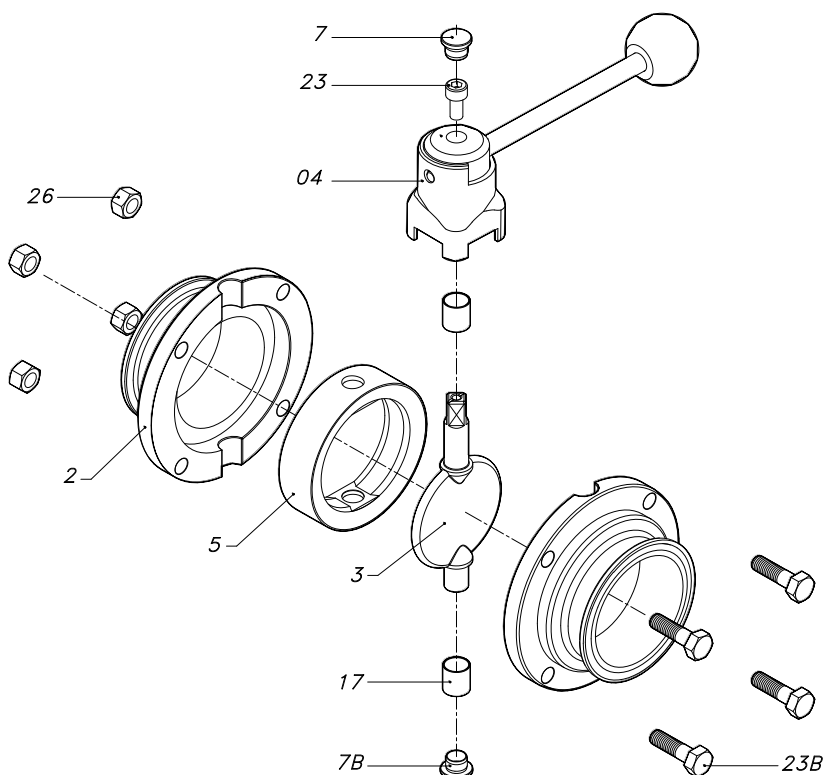
Para el desmontaje de la válvula se necesitan las siguientes herramientas;

- Llave allen 4mm (DN-10 a DN-100) o 5mm (DN-125 a DN-200)
- 2 llaves fijas 10mm (DN-10 a DN-20), 13mm (DN-25 a DN-125), 17mm (DN-150 a DN-200)

7.1. DESMONTAJE / MONTAJE DE LA VÁLVULA CON MANETA DE DOS POSICIONES.

Desmontaje

1. Sacar el tapón (7) situado en la parte superior de la maneta (04).
2. Desenroscar el tornillo (23) y sacar la maneta completa (04)
3. Quitar los tornillos (23B) y las tuercas (26) que unen los dos laterales.
4. Separar los laterales (2) y sacar los casquillos (17).
5. Quitar la mariposa (3) con la junta.(Guardar el tapón 7B).
6. Desmontar la junta (5) de la mariposa (3). Ver el [apartado 7.4](#).



Montaje

1. Lubricar el eje de la mariposa y la junta con agua jabonosa
 2. Colocar la mariposa (3) en la junta(5). Ver [apartado 7.4](#).
- ¡PRECAUCION!** Una vez montada la junta, dejar la mariposa en posición abierta para facilitar el montaje de la válvula.
3. Montar el conjunto mariposa y junta, entre los dos laterales (2).
 4. Colocar los casquillos (17) en el eje de la mariposa.
 5. Colocar los tornillos (23B) y las tuercas (26), atornillar (según el par de apriete indicado en el [apartado 8.1](#)) en cruz, procurando que la junta (5) y los casquillos (17) queden bien colocados.
 6. Montar la maneta completa (04) en el eje de la mariposa (3) y colocar el brazo de la maneta en posición abierta(alineada con el disco de la mariposa) y apretar el tornillo (23).
 7. Colocar los dos tapones, uno en la parte superior (7) de la maneta y el otro en la parte inferior (7B) del eje de la mariposa.

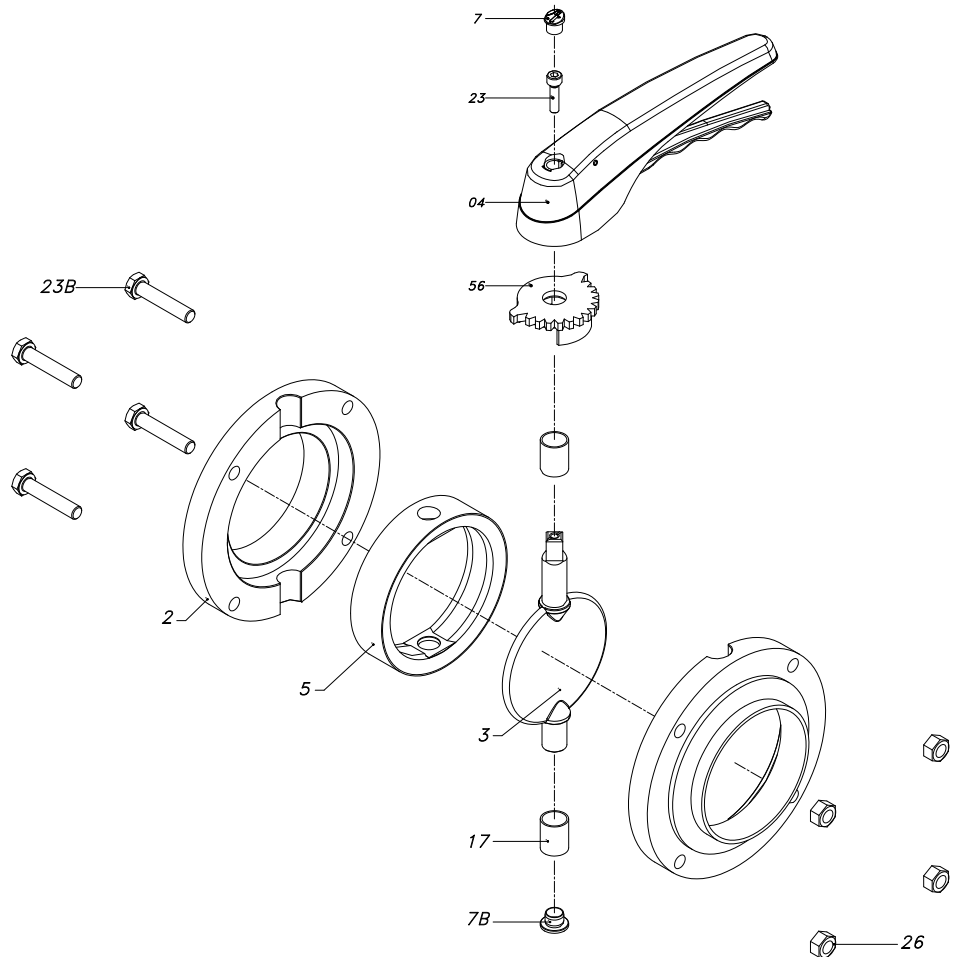


Antes de poner la válvula en funcionamiento abrir y cerrar varias veces para comprobar que la mariposa se sienta suavemente contra la junta.

7.2. DESMONTAJE / MONTAJE DE LA VÁLVULA CON MANETA MULTIPOSICIÓN.

Desmontaje

1. Sacar el tapón (7) situado en la parte superior de la maneta (04).
2. Desenroscar el tornillo (23) y sacar la maneta completa (04)
3. Extraer el posicionador (56) de los laterales de la válvula haciendo palanca con un destornillador.
4. Sacar el tapón (7B) situado en la parte inferior del eje de la mariposa.
5. Quitar los tornillos (23B) y las tuercas (26) que unen los dos laterales.
6. Separar los laterales (2) y sacar los casquillos (17).
7. Sacar la mariposa con la junta (3+5).
8. Desmontar la junta (5) de la mariposa (3). Ver el [apartado 7.4](#).



Montaje

1. Lubricar el eje de la mariposa y la junta con agua jabonosa.
2. Colocar la mariposa (3) en la junta (5). Ver [apartado 7.4](#).
¡PRECAUCIÓN! Una vez montada la junta dejar la mariposa en posición abierta para facilitar el montaje.
3. Montar el conjunto mariposa y junta, entre los dos laterales (2).
4. Colocar los casquillos (17) en el eje de la mariposa.
5. Colocar los tornillos (23B) y las tuercas (26), atornillar (según el par de apriete indicado en el [apartado 8.1](#)) en cruz, procurando que la junta (5) y los casquillos (17) queden bien colocados.
6. Colocar el posicionador (56).
7. Montar la maneta (04), en posición abierta (alineada con el disco de la mariposa), en el eje de la mariposa y apretar el tornillo (23).
8. Colocar los dos tapones, uno en la parte superior (7) de la maneta y el orto en la parte inferior (7B) del eje de la mariposa.

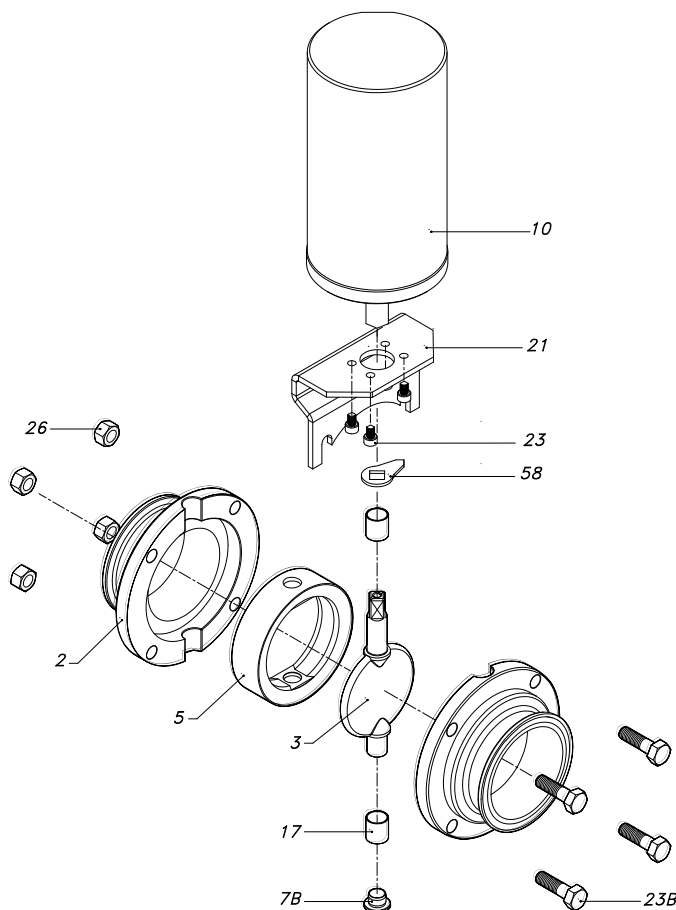


Antes de poner la válvula en funcionamiento abrir y cerrarla varias veces para comprobar que la mariposa se asienta suavemente contra la junta.

7.3. DESMONTAJE / MONTAJE DE LA VÁLVULA CON ACTUADOR NEUMÁTICO

Desmontaje

1. Desconectar el aire comprimido del actuador.
2. Quitar los dos tornillos (23B) y las tuercas (26) que unen el soporte (21) del actuador con los laterales(2).
3. Separar el conjunto soporte/actuador de los laterales.
4. Quitar los tornillos (23) y separar el soporte (21) del actuador (10).
5. Retirar el indicador de posición on/off (58).
6. Sacar el tapón (7B) situado en la parte inferior del eje de la mariposa.
7. Quitar los tornillos (23B) y las tuercas (26) que unen los dos laterales.
8. Separar los laterales (2) y sacar los casquillos (17).
9. Sacar la mariposa con la junta (3+5).
10. Desmontar la junta (5) de la mariposa (3). Ver el [apartado 7.4](#).



Montaje

1. Lubricar el eje de la mariposa y la junta con agua jabonosa.
2. Colocar la mariposa (3) en la junta (5). Ver [apartado 7.4](#).
3. **¡PRECAUCIÓN!** Una vez montada la junta dejar la mariposa en posición abierta para facilitar el montaje.
3. Montar el conjunto mariposa y junta, entre los dos laterales (2).
4. Colocar los casquillos (17) en el eje de la mariposa.
5. Colocar los tornillos (23B) y las tuercas (26). Montar los dos tornillos largos en la parte superior para fijar el soporte (21).
6. Atornillar (según el par de apriete indicado en el [apartado 8.1](#)) en cruz, procurando que la junta (5) y los casquillos (17) queden bien colocados.
7. Montar el soporte (21) en el actuador (10) y fijar los tornillos (23).
8. Aflojar los dos tornillos (23B) superiores de la válvula.
9. Situar el indicador de posición (58) en el eje de la mariposa (3) y colocar el actuador. Ver [apartado 7.5](#).
10. Fijar el soporte al lateral, procurando que el actuador no quede dominado, si fuera necesario aflojar los tornillos (23). Una vez colocado el actuador fijar todos los tornillos.



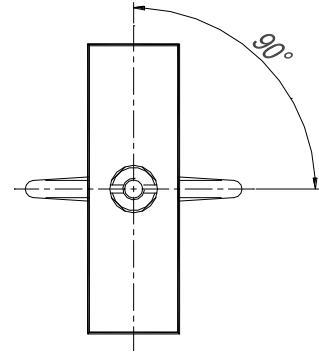
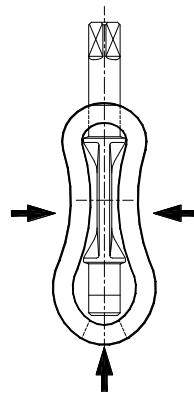
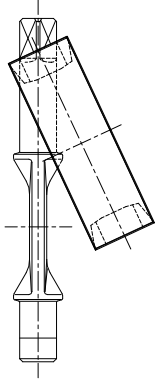
Antes de poner la válvula en funcionamiento abrir y cerrar la mariposa varias veces para comprobar que se mueve suavemente contra la junta

7.4. MONTAJE DE LA JUNTA.



Realizar el montaje con cuidado, evitando cualquier deterioro de la junta.

Procurar que las piezas estén en perfecto estado y limpias de cualquier suciedad.



1 Introducir el vástago largo de la mariposa por uno de los orificios de la junta.

2 Estirar la junta como indica el dibujo, de manera que se pueda introducir el eje corto en el agujero libre de la junta.

3 Girar la mariposa hasta quedar perpendicular a la junta. Esta posición facilita su montaje en el cuerpo de la válvula.

7.5. OPCIONES DE MONTAJE DEL ACTUADOR.

Simple efecto NC (Normalmente Cerrado).

La mariposa (3) y el indicador de posición (58) deben estar en posición cerrada (ver figura 1).

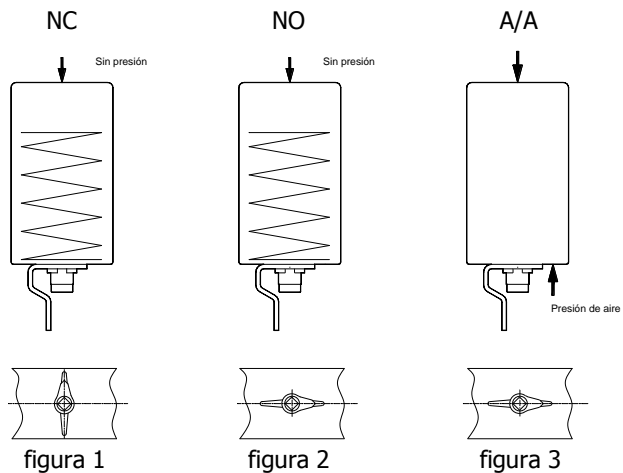
Simple efecto NO (Normalmente Abierto).

La mariposa (3) y el indicador de posición (58) deben estar en posición abierta (ver figura 2).

Doble efecto A/A.

La mariposa (3) y el indicador de posición (58) deben estar en posición abierto (ver figura 3).

Antes del montaje suministrar aire comprimido en la conexión inferior del actuador.

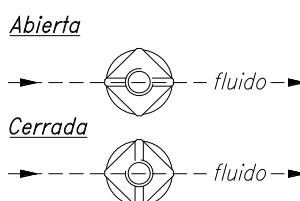


7.6. POSICIÓN DE LA VÁLVULA.

Para comprobar la posición de la válvula, abierta o cerrada, durante el montaje-desmontaje o el cambio de maneta-actuador, debe comprobar-se la posición del eje (8).

En la parte superior del eje (8) se apreciará una ranura. Esta indica la posición de la válvula:

- Abierta; cuando la ranura esta en línea con la circulación del fluido.
- Cerrada; cuando la ranura corta, de una manera imaginaria, la circulación del fluido.



8. Especificaciones Técnicas

8.1. ESPECIFICACIONES TÉCNICAS

| DATOS GENERALES VÁLVULA | | | | | | | | | | | | | | | |
|---|--|----|----|----|---------------------------|----|----|------|-------------|----|----|-----|-----|-----|-----|
| <i>Presión máxima de trabajo</i> | DN-10 a 100 / DN-½" a 4" | | | | DN-125 a 150 / DN-5" a 6" | | | | DN-200 / 8" | | | | | | |
| | 10 bar | | | | 8 bar | | | | 5 bar | | | | | | |
| <i>Temperatura máxima de trabajo</i> | 121°C (250 °F) Juntas estándar EPDM (Para temperaturas superiores se adaptaran otras calidades de juntas) | | | | | | | | | | | | | | |
| <i>Par de maniobra [N.m.] (pruebas en seco)</i> | 10 | 15 | 20 | 25 | 32 | 40 | 50 | 2 ½" | 65 | 3" | 80 | 100 | 125 | 150 | 200 |
| | 6 | 6 | 6 | 8 | 9 | 10 | 14 | 15 | 18 | 18 | 20 | 25 | 55 | 70 | 90 |
| <i>Acabado superficial</i> | En contacto con el producto: Ra ≤ 0,8 μm Superficies externas: acabado mecanizado (torneado) | | | | | | | | | | | | | | |

| MATERIAL VÁLVULAS | |
|---|---|
| <i>Piezas en contacto con el producto</i> | AISI 316L (1.4404) AISI 304L (1.4306) |
| <i>Otras piezas de acero</i> | AISI 304 (1.4301) |
| <i>Juntas en contacto con el producto</i> | EPDM (Estándar) - NBR - VITON - SILICONA. |
| <i>Acabado superficial</i> | Piezas en contacto con el producto.< Ra. 0,8μm |
| <i>Tipo de conexiones</i> | DIN 11851 (Standard) Soldar, FIL-IDF, BS-RJT, SMS, Clamp, Bridas, Macon. |

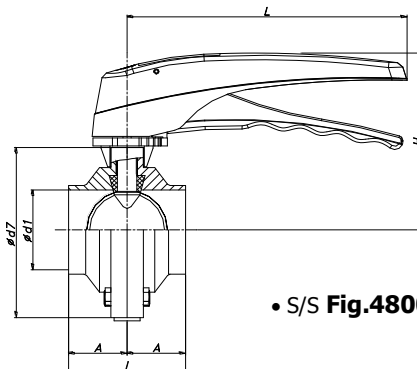
| DATOS GENERALES ACTUADOR NEUMÁTICO | |
|--|---|
| <i>Consumo de aire comprimido/ciclo</i> | 10 (½") – 15 – 20 (¾") – 25 (1") – 32 – 40 (1 ½") Simple efecto:0,15 litros / Doble efecto:0,3 litros |
| | 50 (2") – 65 (2 ½") – 80 (3") – 100 (4") Simple efecto:0,25 litros / Doble efecto:0,5 litros |
| | 125 – 150 (6") – 200 Simple efecto:0,85 litros / Doble efecto:1,7 litros |
| <i>Presión de aire comprimido (Actuador)</i> | 6-8 bar (87-116 PSI) Simple efecto / 4-6 bar (58-87 PSI) Doble efecto |
| <i>Calidad de aire comprimido</i> | De acuerdo con DIN/ISO 8573.1 <ul style="list-style-type: none"> - <u>Contenido en partículas sólidas</u>: Calidad clase 3 / Dimensión partículas máx. 5 micras / Densidad partículas máx. 5 mg/m³ - <u>Contenido en agua</u>: Calidad clase 4 / máx. punto de condensación +2°C Si la válvula trabaja a gran altitud o a baja temperatura ambiente, el punto de condensación tiene que adaptarse en consecuencia - <u>Contenido en aceite</u>: Calidad clase 5, preferiblemente libre de aceite / máx. 25 mg aceite por 1 m³ aire |
| <i>Peso</i> | 10 (½") – 15 – 20 (¾") – 25 (1") – 32 – 40 (1 ½") Simple efecto 2,13Kg / Doble efecto 1,71Kg |
| | 50 (2") – 65 (2 ½") – 80 (3") – 100 (4") Simple efecto 3,0Kg / Doble efecto 2,35Kg |
| | 125 – 150 (6") – 200 Simple efecto 8,34Kg / Doble efecto 6,37Kg |

| | |
|--|--|
| <i>Angulo de giro</i> | 90° |
| <i>Momento de giro</i> | 10 (1/2") – 15 – 20 (3/4") – 25 (1") – 32 – 40 (1 1/2") 15Nm (simple efecto) / 25Nm (doble efecto) 50 (2") – 65 (2 1/2") – 80 (3") – 100 (4") 35Nm (simple efecto) / 60Nm (doble efecto) 125 – 150 (6") – 200 90Nm (simple efecto) / 150Nm (doble efecto) |
| <i>Temperatura de trabajo continuo</i> | -20°C a +50°C |
| <i>Conexiones de aire</i> | R1/8" (BSP) |

Herramientas/ Par de apriete montaje laterales

| Tamaño de válvula | DN-10 / 20 DN-1/2" / 3/4" | DN-25 / 125 DN-1" / 4" | DN-200 DN-6" |
|--------------------------|--------------------------------------|-----------------------------------|-------------------------|
| Llave Fija DIN 37110 | 10 | 13 | 17 |
| Par de apriete | 16 Nm | 21 Nm | 42 Nm |

8.2. DIMENSIONES VÁLVULA MANUAL

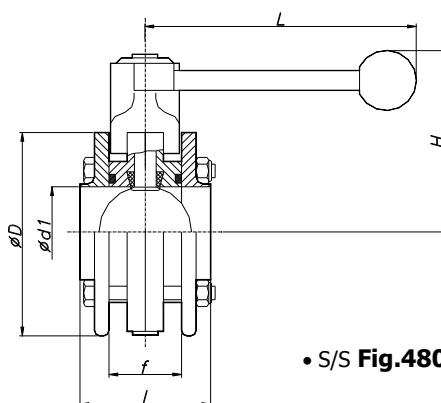


• S/S Fig.4800/40900

| DN | d1 | d7 | A | I | H | L |
|------|-----|-----|----|-----|-----|-----|
| 10 | 10 | 62 | 20 | 40 | 90 | 115 |
| 15 | 16 | 62 | 20 | 40 | 90 | 115 |
| 20 | 20 | 72 | 20 | 40 | 95 | 115 |
| 25 | 26 | 87 | 20 | 40 | 102 | 115 |
| 32 | 32 | 92 | 21 | 42 | 105 | 170 |
| 40 | 38 | 97 | 25 | 50 | 107 | 170 |
| 50 | 50 | 110 | 25 | 50 | 115 | 170 |
| 65 | 66 | 127 | 25 | 50 | 125 | 170 |
| 80 | 81 | 142 | 30 | 60 | 130 | 170 |
| 100 | 100 | 162 | 30 | 60 | 150 | 170 |
| 125* | 125 | 190 | 55 | 110 | 147 | 270 |
| 150* | 150 | 240 | 66 | 132 | 180 | 300 |
| 200* | 200 | 284 | 75 | 150 | 205 | 325 |

| DN | d1 | d7 | A | I | H | L |
|--------|-------|-----|----|-----|-----|-----|
| 1/2" | 9,4 | 62 | 20 | 40 | 90 | 115 |
| 3/4" | 15,8 | 62 | 20 | 40 | 90 | 115 |
| 1" | 22,1 | 87 | 20 | 40 | 102 | 115 |
| 1 1/2" | 34,9 | 97 | 25 | 50 | 107 | 170 |
| 2" | 47,6 | 110 | 25 | 50 | 115 | 170 |
| 2 1/2" | 60,3 | 118 | 25 | 50 | 125 | 170 |
| 3" | 72,9 | 131 | 25 | 50 | 130 | 170 |
| 4" | 97,4 | 162 | 30 | 60 | 150 | 170 |
| 6" * | 146,8 | 240 | 66 | 132 | 180 | 300 |
| 8" * | 197,6 | 284 | 75 | 150 | 205 | 325 |

* Solo con maneta dos posiciones



• S/S Fig.4800/40900

| DN | d1 | D | I | f | H | L |
|------|-----|-----|-----|----|-----|-----|
| 25 | 26 | 93 | 68 | 40 | 90 | 150 |
| 32 | 32 | 98 | 68 | 40 | 93 | 150 |
| 40 | 38 | 103 | 68 | 40 | 95 | 150 |
| 50 | 50 | 115 | 72 | 40 | 100 | 150 |
| 65 | 66 | 132 | 72 | 40 | 110 | 150 |
| 80 | 81 | 145 | 80 | 40 | 117 | 180 |
| 100 | 100 | 165 | 80 | 40 | 128 | 180 |
| 125* | 125 | 191 | 120 | 70 | 147 | 270 |
| 150* | 150 | 240 | 140 | 90 | 180 | 300 |

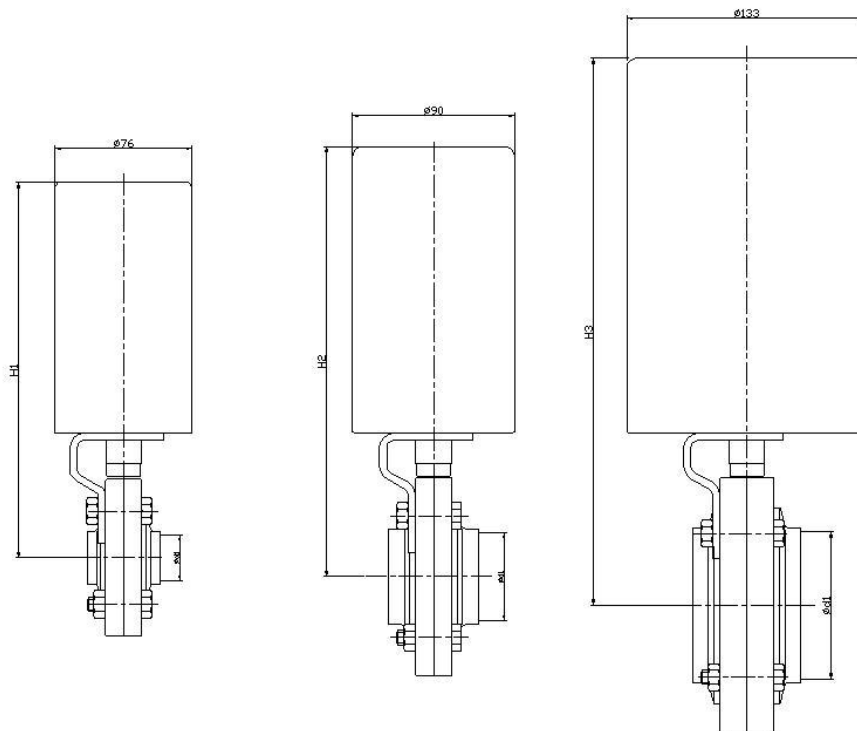
| DN | d1 | D | I | f | H | L |
|--------|-------|-----|-----|----|-----|-----|
| 1" | 22,1 | 93 | 68 | 40 | 90 | 150 |
| 1 1/2" | 34,9 | 103 | 68 | 40 | 95 | 150 |
| 2" | 47,6 | 115 | 72 | 40 | 100 | 150 |
| 2 1/2" | 60,3 | 117 | 72 | 40 | 110 | 150 |
| 3" | 72,9 | 132 | 72 | 40 | 117 | 180 |
| 4" | 97,4 | 165 | 80 | 40 | 128 | 180 |
| 6" * | 146,8 | 240 | 140 | 90 | 180 | 300 |

* Solo con maneta dos posiciones

8.3. DIMENSIONES CON ACCIONAMIENTO NEUMÁTICO

| DN | d1 | H | |
|-----|-----|-----|----|
| 10 | 10 | 193 | H1 |
| 15 | 16 | 193 | H1 |
| 20 | 20 | 198 | H1 |
| 25 | 26 | 207 | H1 |
| 32 | 32 | 209 | H1 |
| 40 | 38 | 212 | H1 |
| 50 | 50 | 238 | H2 |
| 65 | 66 | 247 | H2 |
| 80 | 81 | 254 | H2 |
| 100 | 100 | 264 | H2 |
| 125 | 125 | 328 | H3 |
| 150 | 150 | 352 | H3 |
| 200 | 200 | 375 | H3 |

| | | | |
|--------|-------|-----|----|
| 1/2" | 9,4 | 193 | H1 |
| 3/4" | 15,8 | 198 | H1 |
| 1" | 22,1 | 207 | H1 |
| 1 1/2" | 34,9 | 212 | H1 |
| 2" | 47,6 | 238 | H2 |
| 2 1/2" | 60,3 | 239 | H2 |
| 3" | 72,9 | 247 | H2 |
| 4" | 97,4 | 264 | H2 |
| 6" | 146,8 | 352 | H3 |

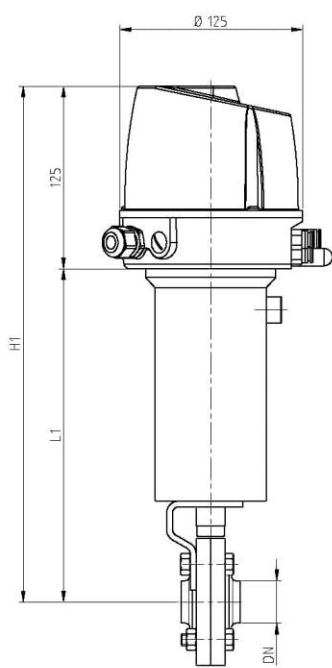


8.4. DIMENSIONES CON ACCIONAMIENTO NEUMÁTICO Y C-TOP

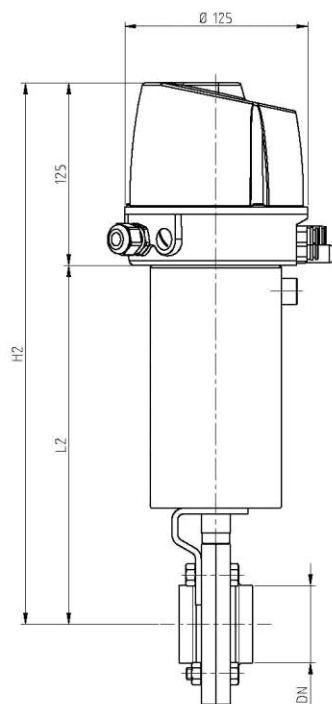
| | | T1 | |
|----------|------------|-----|-----|
| | | DN | H1 |
| STANDARD | 10-15-1/2" | 213 | 338 |
| | 20-3/4" | 218 | 343 |
| | 25-1" | 227 | 352 |
| | 32 | 229 | 354 |
| | 40-11/2" | 232 | 357 |

| | | T2 | |
|----------|----------|-----|-----|
| | | DN | H2 |
| STANDARD | 25-1" | 234 | 359 |
| | 32 | 236 | 361 |
| | 40-11/2" | 239 | 364 |
| | 50-2" | 245 | 370 |
| | 21/2" | 146 | 271 |
| | 65-3" | 254 | 379 |
| | 80 | 261 | 386 |
| | 100-4" | 271 | 396 |

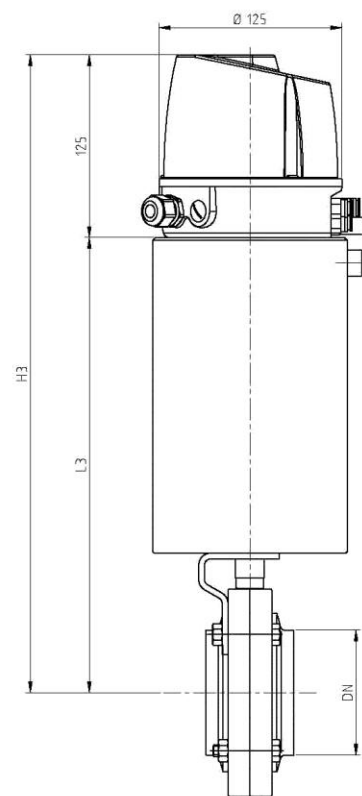
| | | T3 | |
|----------|--------|-----|-----|
| | | DN | H3 |
| STANDARD | 125 | 336 | 461 |
| | 150-6" | 360 | 485 |
| | 200-8" | 383 | 508 |



T1



T2



T3



INOXPA, S.A.
BANYOLES
Tel. +34 972 575 200
inoxpa@inoxpa.com

DELEGACIÓN NORDESTE
BARCELONA
Tel. +34 937 297 280
inoxpa.nordeste@inoxpa.com

DELEGACIÓN CENTRO
MADRID
Tel. +34 918 716 084
inoxpa.centro@inoxpa.com

DELEGACIÓN LEVANTE
VALENCIA
Tel. +34 963 170 101
inoxpa.levante@inoxpa.com

**SUMINISTROS TECNICOS
ALIMENTARIOS, S.L.**
VIZCAYA
Tel. +34 944 572 058
sta@inoxpa.com

DELEGACIÓN VALLADOLID
Tel. +34 983 403 197
sta.valladolid@inoxpa.com

DELEGACIÓN LA RIOJA
Tel. +34 941 228 622
sta.rioja@inoxpa.com

DELEGACIÓN ASTURIAS
Tel. +34 944 572 058
sta.asturias@inoxpa.com

DELEGACIÓN GALICIA
Tel. +34 638 33 43 59
sta@inoxpa.com

DELEGACIÓN SUR
CADIZ
Tel. +34 956 140 193
inoxpa.sur@inoxpa.com

**INOXPA SOLUTIONS
FRANCE, SARL**
LYON
Tel. +33 474627100
inoxpa.fr@inoxpa.com

PARIS
Tel. +33 130289100
isf@inoxpa.com
INOXPA WINE SOLUTIONS
MONTPELLIER
Tel. +33 (0) 971 515 447
iws.fr@inoxpa.com

S.T.A. PORTUGUESA LDA
ALGERIZ
Tel. +351 256472722
comercial.pt@inoxpa.com

**IMPROVED SOLUTIONS
PORTUGAL LDA**
VALE DE CAMBRA
Tel. +351 256 472 138
isp.pt@inoxpa.com

INOXPA SKANDINAVIEN A/S
DENMARK
Tel. +45 76286900
inoxpa.dk@inoxpa.com

INOXPA ITALIA, S.R.L.
VENEZIA
Tel. +39 041 - 411236
inoxpa.it@inoxpa.com

INOXPA UK LTD
SURREY
Tel. 01737 378060
inoxpa-uk@inoxpa.com

INOXPA USA, INC
CALIFORNIA
Tel. +1 707 585 3900
inoxpa.us@inoxpa.com

INOXPA AUSTRALIA PTY, LTD
MORNINGTON
Tel. +61 (3) 5976 8881
inoxpa.au@inoxpa.com

INOXRUS
SAINT PETERSBURG
Tel. +7 812 622 16 26
spb@inoxpa.com

MOSCOW
Tel. +7 495 6606020
moscow@inoxpa.com

INOXPA UKRAINE
KIEV
Tel. +38044 536 09 57
kiev@inoxpa.com

INOXPA SOUTH AFRICA
GAUTENG
Tel. +27 (0)11 794-5223
sales@inoxpa.com

INOXPA ALGERIE S.A.R.L.
ALGER
Tel. +213 (0) 21 75 34 17
inoxpalgerie@inoxpa.com

**INOXPA SPECIAL PROCESSING
EQUIPMENT (JIAXING), CO., LTD.**
JIAXING, CHINA
Tel.: 00 86 573 83570035
inoxpa.cn@inoxpa.com

INOXPA INDIA PRIVATE LIMITED
MAHARASHTRA
Tel. +91 020-64705492
inoxpa.in@inoxpa.com

Además de nuestras delegaciones, INOXPA opera con una red de distribuidores independientes que comprende un total de más de 50 países en todo el Mundo. Para más información consulte nuestra página web. www.inoxpa.com

Información orientativa. Reservándonos el derecho de modificar cualquier material o característica sin previo aviso.