



## I Aplicación

Por su selección de materiales y diseño la PROLAC HCP es adecuada en aplicaciones donde se requiera un alto nivel de higiene, un trato delicado del producto y resistencia química.

Es especialmente indicada como bomba principal en los procesos de la industria láctea, de bebidas, así como en la industria farmacéutica y cosmética.

## I Diseño y características

La PROLAC HCP es una gama de bombas centrífugas mono-bloc de diseño higiénico, compacto y altamente eficiente. Está constituida principalmente por un cuerpo fabricado por estampación en frío de acero inoxidable, rodete, cierre mecánico, tapa, linterna y eje con unión por compresión mecánica con el eje del motor.

El motor es de tipo estándar según IEC, está protegido con un recubrimiento en chapa de acero inoxidable y dispone de pies de diseño higiénico ajustables en altura.

Esta bomba está certificada EHEDG, por lo que está especialmente diseñada para permitir su limpieza mediante el uso de sistemas CIP/SIP sin necesidad de desmontarla.

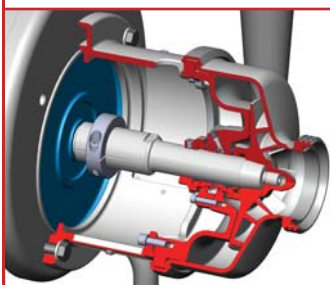
Opción: cuerpo con conexiones asépticas



## I Cierre mecánico

La PROLAC HCP está equipada con un cierre mecánico simple interno, equilibrado y de diseño higiénico. Como estándar, la parte estacionaria es de grafito y la parte giratoria de carburo de silicio, con juntas en EPDM. En aplicaciones donde sea necesario también se puede utilizar carburo de silicio en ambas caras del cierre, así como juntas en FPM.

También se ofrece la posibilidad de montar un cierre mecánico doble formado por dos cierres idénticos. Esto facilita la actualización de una bomba con cierre simple y simplifica el mantenimiento de la unidad.



Cierre mecánico doble



**I Especificaciones técnicas**

**Materiales:**

Piezas en contacto con el producto	Acero inoxidable AISI 316L (1.4404)
Otras piezas de acero	Acero inoxidable AISI 304 (1.4301)
Juntas en contacto con el producto	EPDM

**Cierre mecánico:**

Parte giratoria	Carburo de Silicio (SiC)
Parte estacionaria	Grafito (C)
Juntas	EPDM

**Acabados superficiales:**

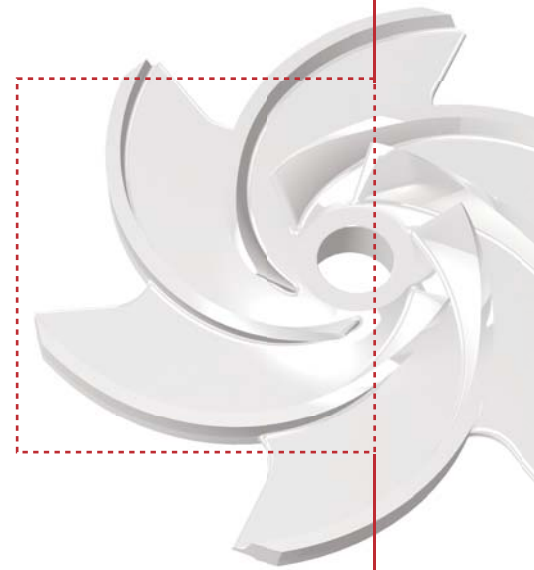
Externo	Mate
Interno	Pulido brillante Ra<0,8 µm

**Conexiones:**

DIN 11851 (Estándar)  
 Brida aséptica DIN 11864  
 CLAMP  
 SMS  
 (disponibles otras conexiones bajo pedido)

**Límites de operación:**

Presión nominal	1600 kPa (16 bar)	232 PSI
Rango de Temperaturas	-10°C a +120 °C	14 °F a 248 °F
	+140°C (SIP, máximo 30 min.)	284 °F
Caudal máximo	220 m³/h	968 US GPM
Altura diferencial máxima	140 m	459 ft
Velocidad máxima	3600 rpm	



**I Motor**

Motor trifásico de inducción con brida B5 y patas B3, según el estándar IEC, 2 polos = 3000/3600 rpm, clase de eficiencia IE-2, con protección IP 55 y aislamiento clase F.

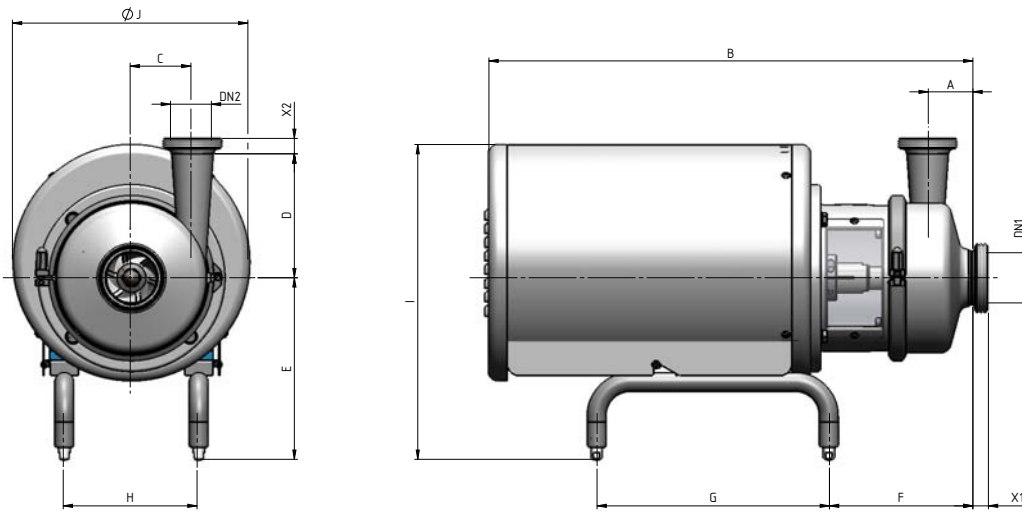
3 fases, 50 Hz, 220-240 V Δ / 380-420 V Y, ≤ 4 kW  
 3 fases, 50 Hz 380-420 V Δ / 660-690 V Y, ≥ 5,5 kW

**I Opciones**

- Cuerpo con drenaje.
- Cuerpo con cámara de calefacción
- Distintos tipos de conexiones.
- Cierre mecánico de SiC/SiC.
- Cierre mecánico doble.
- Juntas de FPM.
- Motor con otras tensiones, frecuencias o protecciones.
- Motor para atmosferas explosivas o seguridad incrementada.



I Dimensiones



Dimensiones X<sub>1</sub>, X<sub>2</sub>

			DIN 11851		DIN 11864		SMS		CLAMP	
	DN <sub>1</sub>	DN <sub>2</sub>	X <sub>1</sub>	X <sub>2</sub>	X <sub>1</sub>	X <sub>2</sub>	X <sub>1</sub>	X <sub>2</sub>	X <sub>1</sub>	X <sub>2</sub>
<b>40-110</b>	50 2"	40 1½"	22,5	22	25,5	25,5	23	23	28,5	14
<b>40-150</b>										
<b>40-205</b>										
<b>50-150</b>	65 2½"	50 2"	26	20	25,5	25,5	27	23	28,5	21
<b>50-190</b>										
<b>50-260</b>										
<b>65-175</b>	80 3"	65 2½"	25	25	27,5	25,5	27	27	29	28,5
<b>65-215</b>										
<b>65-250</b>										
<b>80-175</b>	100 4"	80 3"	30	40	27,5	27,5	30	27	21,5	29
<b>80-205</b>										
<b>80-240</b>										



I Dimensiones

	kW	Motor	DN <sub>1</sub>	DN <sub>2</sub>	A	B	C	D	E	F	G	H	I	ØJ	kg
<b>HCP 40-110</b>															
	0,37 <sup>(1)</sup>	71	50	40	39	439	53	130	203	119	250	112	331	220	18
	0,55	71	50	40	39	439	53	130	203	119	250	112	331	220	19
	0,75	80	50	40	39	514	53	130	217	140	275	132	376	270	26
<b>HCP 40-150</b>															
	0,75 <sup>(1)</sup>	80	50	40	46,5	539	76	140	217	165	275	132	376	270	30
	1,1	80	50	40	46,5	539	76	140	217	165	275	132	376	270	32
	1,5	90	50	40	46,5	539	76	140	227	171	275	132	386	270	36
	2,2	90	50	40	46,5	539	76	140	227	171	275	132	386	270	35
<b>HCP 40-205</b>															
	1,5 <sup>(1)</sup>	90	50	40	45	539	109	175	227	171	275	132	386	270	42
	2,2	90	50	40	45	539	109	175	227	171	275	132	386	270	41
	3	100	50	40	45	617	109	175	266	169	325	175	451	330	52
	4	112	50	40	45	617	109	175	278	175	325	175	463	330	58
	5,5	132	50	40	45	749	109	175	293	199	375	216	508	380	77
	7,5	132	50	40	45	749	109	175	293	199	375	216	508	380	86
<b>HCP 50-150</b>															
	0,75 <sup>(1)</sup>	80	65	50	56	540	72	170	217	166	275	132	376	270	30
	1,5	90	65	50	56	540	72	170	227	172	275	132	386	270	36
	2,2	90	65	50	56	540	72	170	227	172	275	132	386	270	35
	3	100	65	50	56	618	72	170	266	170	325	175	451	330	47
	4	112	65	50	56	618	72	170	278	176	325	175	463	330	52
<b>HCP 50-190</b>															
	1,5 <sup>(1)</sup>	90	65	50	59	542	105	210	227	174	275	132	386	270	42
	3	100	65	50	59	620	105	210	266	172	325	175	451	330	52
	4	112	65	50	59	620	105	210	278	178	325	175	463	330	57
	5,5	132	65	50	59	752	105	210	293	202	375	216	508	380	77
	7,5	132	65	50	59	752	105	210	293	202	375	216	508	380	85
<b>HCP 50-260</b>															
	5,5 <sup>(1)</sup>	132	65	50	72	788	148	250	293	238	375	216	508	380	92
	7,5	132	65	50	72	788	148	250	293	238	375	216	508	380	101
	11	160	65	50	72	1018	148	250	367	283	475	267	642	465	180
	15	160	65	50	72	1018	148	250	367	283	475	267	642	465	189
	18,5	160	65	50	72	1018	148	250	367	283	475	267	642	465	208
	22	180	65	50	72	1018	148	250	387	324,5	475	267	662	465	261

(1) Motor de 4 polos



I Dimensiones

	kW	Motor	DN <sub>1</sub>	DN <sub>2</sub>	A	B	C	D	E	F	G	H	I	ØJ	kg
<b>HCP 65-175</b>															
	3 <sup>(1)</sup>	100	80	65	72	649	98	200	266	201	325	175	451	330	55
	4	112	80	65	72	649	98	200	278	207	325	175	463	330	60
	5,5	132	80	65	72	781	98	200	293	231	375	216	508	380	80
	7,5	132	80	65	72	781	98	200	293	231	375	216	508	380	88
<b>HCP 65-215</b>															
	5,5 <sup>(1)</sup>	132	80	65	77	787	120	240	293	237	375	216	508	380	85
	7,5	132	80	65	77	787	120	240	293	237	375	216	508	380	93
	11	160	80	65	77	1017	120	240	367	282	475	267	642	465	173
	15	160	80	65	77	1017	120	240	367	282	475	267	642	465	182
	18,5	160	80	65	77	1017	120	240	367	282	475	267	642	465	201
<b>HCP 65-250</b>															
	5,5 <sup>(1)</sup>	132	80	65	77,5	789	144	280	293	239	375	216	508	380	92
	11	160	80	65	77,5	1019	144	280	367	284	475	267	642	465	180
	15	160	80	65	77,5	1019	144	280	367	284	475	267	642	465	189
	18,5	160	80	65	77,5	1019	144	280	367	284	475	267	642	465	208
	22	180	80	65	77,5	1019	144	280	387	325,5	475	267	662	465	261
	30	200	80	65	77,5	1059	144	280	412	318,5	530	318	807	650	312
<b>HCP 80-175</b>															
	3 <sup>(1)</sup>	112	100	80	79	655	91	185	278	213	325	175	463	330	55
	4	112	100	80	79	655	91	185	278	213	325	175	463	330	61
	5,5	132	100	80	79	787	91	185	293	237	375	216	508	380	80
	7,5	132	100	80	79	787	91	185	293	237	375	216	508	380	89
	11	160	100	80	79	1017	91	185	367	282	475	267	642	465	169
	15	160	100	80	79	1017	91	185	367	282	475	267	642	465	178
<b>HCP 80-205</b>															
	5,5 <sup>(1)</sup>	132	100	80	81	792	113	220	293	242	375	216	508	380	85
	11	160	100	80	81	1022	113	220	367	287	475	267	642	465	173
	15	160	100	80	81	1022	113	220	367	287	475	267	642	465	182
	18,5	160	100	80	81	1022	113	220	367	287	475	267	642	465	201
	22	180	100	80	81	1022	113	220	387	328,5	475	267	662	465	253
<b>HCP 80-240</b>															
	5,5 <sup>(1)</sup>	132	100	80	86	799	138	275	293	249	375	216	508	380	93
	7,5 <sup>(1)</sup>	132	100	80	86	799	138	275	293	249	375	216	508	380	106
	15	160	100	80	86	1029	138	275	367	294	475	267	642	465	209
	18,5	160	100	80	86	1029	138	275	367	294	475	267	642	465	261
	22	180	100	80	86	1029	138	275	387	335,5	475	267	662	465	313
	45	225	100	80	86	1099	138	275	437	344,5	530	356	830	650	401

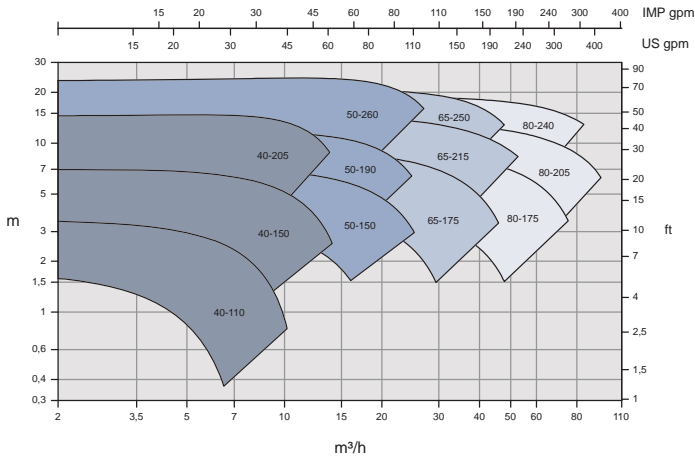
(1) Motor de 4 polos



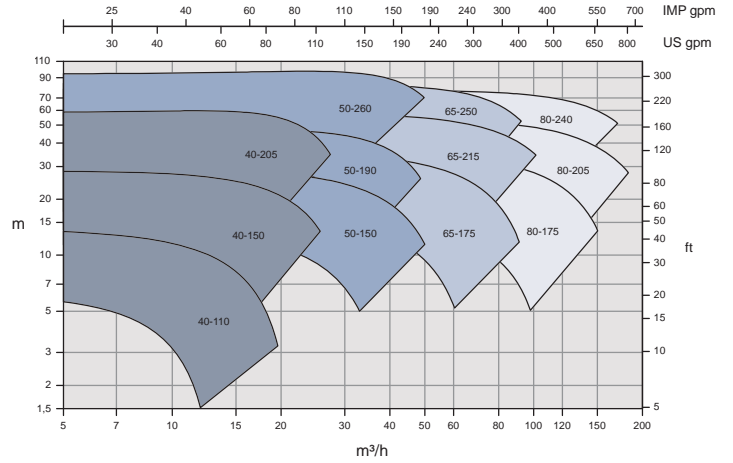
Área de selección

50 Hz

1450 rpm

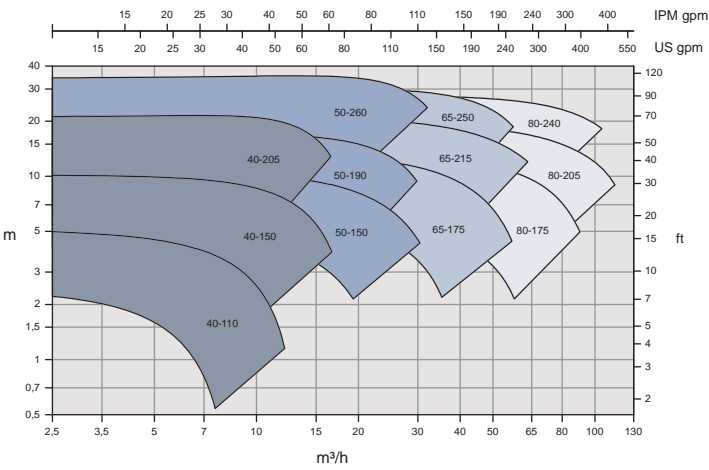


2900 rpm



60 Hz

1750 rpm



3500 rpm

