

### Aplicación

La bomba TLS es una bomba lobular rotativa de desplazamiento positivo y diseño sanitario que ofrece altas prestaciones y máxima fiabilidad con unas dimensiones reducidas. Es una bomba ideal para manejar todo tipo de fluidos tanto de baja como de alta viscosidad de la industria alimentaria, láctea, cosmética y para cubrir necesidades de filtración y embotellaje. Los productos que contienen sólidos delicados, como el caso de cuajadas, se pueden bombear sin dañarlos gracias a unos lóbulos de diseño especial.

### Diseño y características

La TLS es una bomba mono-bloc preparada para adaptarse a cualquier moto-reductor con salida brida B5. Está constituida principalmente por un cuerpo y una tapa fabricadas en microfundición de acero inoxidable, unos rotores en forma trilobular que llevan una fijación de diseño sanitario. Además, la bomba dispone de unos pies de diseño higiénico ajustables en altura.

La bomba lobular TLS está equipada con un cierre mecánico simple externo, equilibrado y de diseño sanitario C/SiC/EPDM. En aplicaciones donde sea necesario también se puede utilizar otros materiales.

### Especificaciones técnicas

#### Materiales:

Piezas en contacto con el producto	AISI 316L (1.4404)
Otras piezas de acero	AISI 304L (1.4306)
Soporte y linterna	GG-25
Juntas en contacto con el producto	EPDM según FDA

#### Cierre mecánico:

Parte giratoria	Carburo de Silicio (SiC)
Parte estacionaria	Grafito (C)
Juntas	EPDM

#### Acabado superficial interno:

Pulido brillante, Ra < 0,8 µm

#### Acabado superficial externo:

Mate

#### Conexiones:

DIN 11851  
CLAMP  
SMS



Bomba lobular TLS con recubrimiento



**I Especificaciones técnicas**

Límites de operación:

Presión nominal	1200 kPa (12 bar)	174 PSI
Rango de temperaturas	-10 a 120 °C (EPDM)	14°F a 248°F
	+140°C (SIP, máximo 30 min.)	284°F

	DN	Velocidad máxima min <sup>-1</sup>	Presión máxima bar	Volumen por revolución l/rev.
<b>TLS 1-25</b>	25 1"	950	12	0,10
<b>TLS 1-40</b>	40 1½"	950	7	0,14
<b>TLS 2-40</b>		950	12	0,23
<b>TLS 2-50</b>	50 2"	950	7	0,30
<b>TLS 3-50</b>		720	12	0,68
<b>TLS 3-80</b>	80 3"	720	7	0,95

**I Motor y reductor**

Reductor coaxial con brida B5 según IEC y motor trifásico de inducción de 4 polos=1500/1750 rpm, clase de eficiencia según reglamento CE, con protección IP-55 y aislamiento clase F.

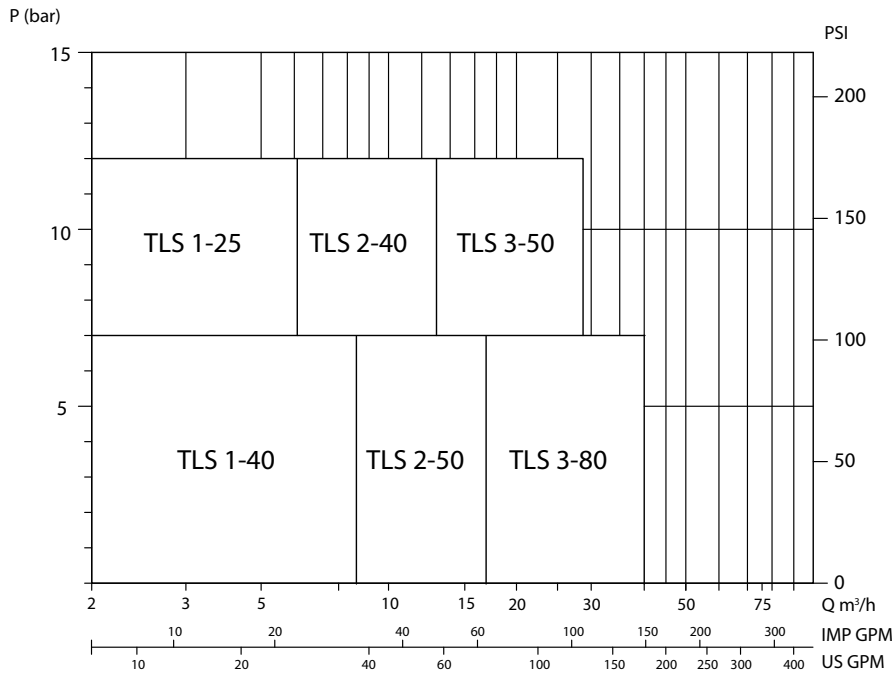
3 fases, 50 Hz, 230 V Δ / 400 V Y, ≤ 4 kW  
 3 fases, 50 Hz, 400 V Δ / 690 V Y, ≥ 5,5 kW

**I Opciones**

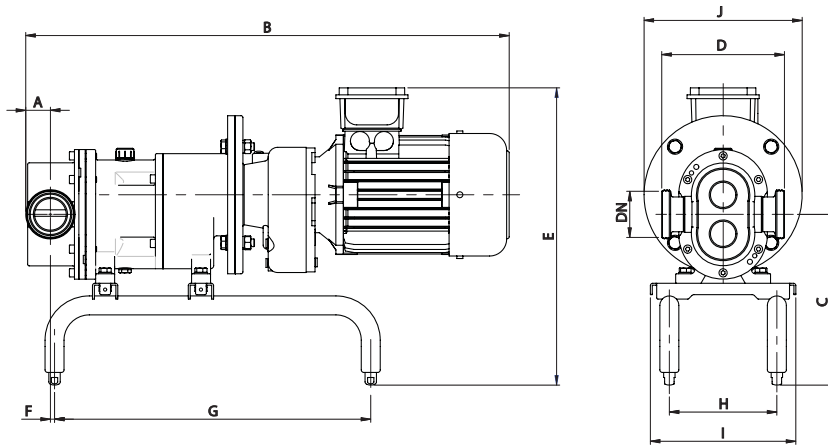
- Cuerpo con drenaje.
- Cierre en SiC/SiC, TuC/SiC.
- Obturación con junta de labios.
- Juntas en FPM.
- By-pass exterior.
- Lóbulos de cuña.
- Recubrimiento en acero inoxidable sin necesidad de desmontar la bomba.
- Varios tipos de accionamientos y protecciones.
- Disponibles otras conexiones bajo pedido.
- Carretilla en acero inoxidable.
- Cuadro eléctrico en poliéster o acero inoxidable.



**I Área de selección**



**I Dimensiones**



Bomba	DN	D		
		DIN 11851	SMS	CLAMP
TLS 1-25	25 1"	158	138	156
TLS 1-40	40	166	146	
TLS 2-40	1½"	190	170	180
TSL 2-50	50	194		
TLS 3-50	2"	239	215	225
TLS 3-80	80 3"	256	223	227



**I Dimensiones**

	Reductor	kW	DN	A	B	C	E	F	G	H	I	J	kg
<b>TLS 1-25</b>	SK01F	0,55	25	26	625	220	387	2	375	140	200	165	36
		0,75	25	26	625	220	387	2	375	140	200	165	39
<b>TLS 1-40</b>	SK01F	0,75	40	33	640	220	387	8	375	140	200	165	40
		1,1	40	33	675	220	392	8	375	140	200	185	44
<b>TLS 2-40</b>	SK20F	1,1	40	33	725	270	448	1	500	170	230	200	59
		1,5	40	33	725	270	448	1	500	170	230	200	63
<b>TLS 2-50</b>	SK20F	1,5	50	39	735	270	448	6	500	170	230	200	64
		2,2	50	39	765	270	470	6	500	170	230	200	74
<b>TLS 3-50</b>	SK25F	2,2	50	39	880	353	569	-13	600	200	280	250	121
		3	50	39	880	353	569	-13	600	200	280	250	121
		4	50	39	925	353	579	-13	600	200	280	250	126
<b>TLS 3-50</b>	SK33F	5,5	50	39	1010	353	604	-13	600	200	280	270	156
<b>TLS 3-80</b>	SK25F	3	80	55	905	353	569	-2	600	200	280	250	124
		4	80	55	955	353	579	-2	600	200	280	250	130
<b>TLS 3-80</b>	SK33F	5,5	80	55	1035	353	604	-2	600	200	280	270	159
		7,5	80	55	1035	353	604	-2	600	200	280	270	166

