

I Aplicación

La gama de la serie PBC son agitadores verticales de pinza con motor directo. Se pueden utilizar en procesos de mezcla, disolución, dispersión y mantenimiento tanto en la industria alimentaria, cosmética, farmacéutica y química dónde se requiera una fuerte agitación a gran velocidad.

Aplicables en depósitos pequeños de hasta 1500 litros generalmente en productos de baja viscosidad.

I Principio de funcionamiento

Los agitadores se fijan en la pared del depósito mediante la pinza, y pueden inclinarse gracias a la rótula para ser instalados de forma idónea.

La rotación de la hélice empuja el flujo de producto hacia el fondo del depósito, consiguiendo que este flujo suba hasta la superficie del líquido por la pared del tanque en la parte opuesta al agitador. Este efecto se favorece si el tanque tiene un fondo bombeado.

I Diseño y características

Agitador con pinza.

Obtención mediante retén.

Soporte de rodamientos.

Fijación de la hélice al eje y del eje al semieje mediante prisioneros allen.

Motores IEC B14 a 1500 rpm IP55, aislamiento clase F.

Potencia máxima 0,75 kW.

Hélice Lineflux (Tipo 18).



I Materiales

Piezas en contacto con el producto AISI 316L

Retén NBR

Soporte de rodamientos Aluminio

I Opciones

Retén en FPM.

Eje de una sola pieza.

Eje y hélice recubiertos de material plástico para productos corrosivos.

Hélice soldada y de acabado superficial $Ra \leq 0,5 \mu m$.

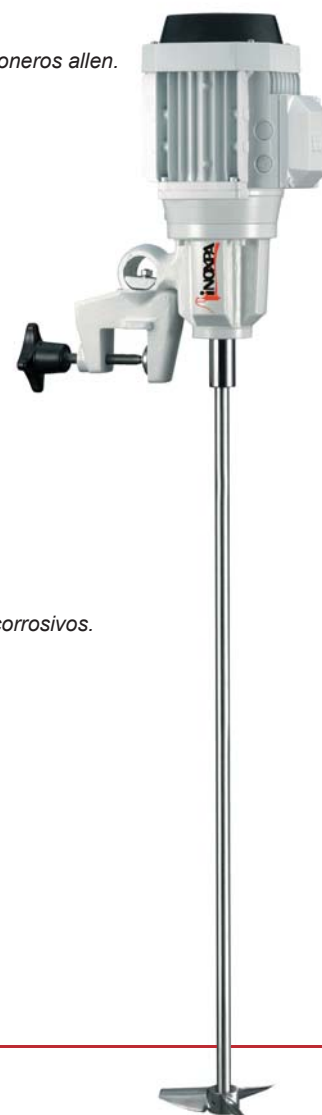
Recubrimiento del motor.

Motores con otras protecciones.

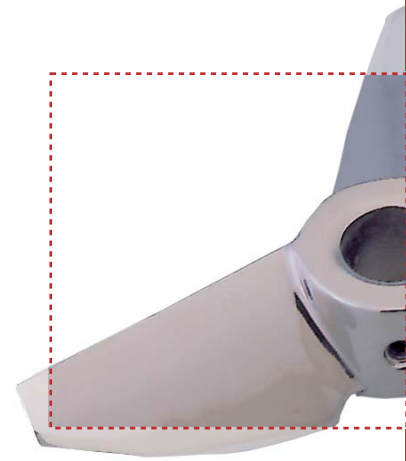
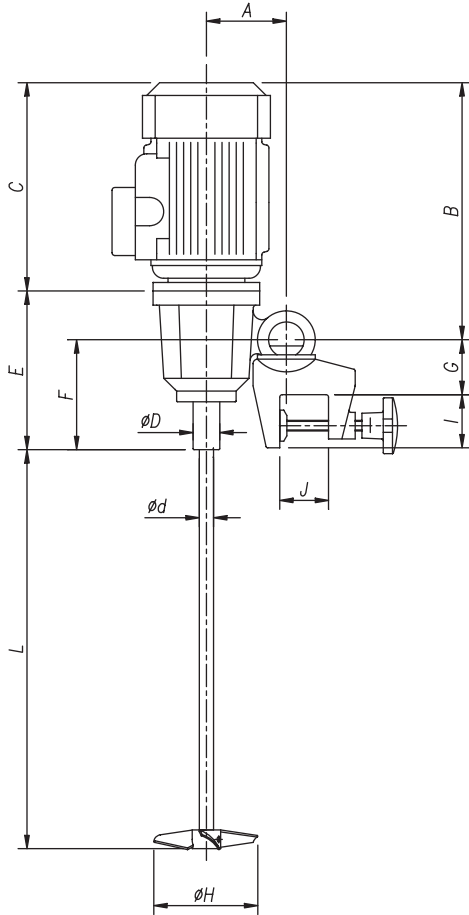
Motores a 950 o 750 rpm.

Accionamiento mediante motoreductor o motovariador.

Accionamiento neumático.



I Especificaciones técnicas y dimensiones



TIPO AGITADOR		PBC 1.18-4007-1-100	PBC 1.18-4007-1-130	PBC 1.18-4007-1-150	PBC 1.18-6005-1-130	PBC 1.18-6005-1-150
Potencia motor	[kW]	0,75			0,55	
Velocidad	[rpm]	1415			940	
Volumen [H ₂ O]	[m ³]	0,1 0,6	0,2 0,8	0,4 1,5	0,1 0,7	0,15 1
Dimensiones	A	90				
	B	290				
	C	234				
	øD	30				
	E	180				
	F	124				
	G	55				
	I	60				
J máx.	45					
Eje agitador	ød	16				
	L máx.	1250				
Hélice Lineflux	øH	100	130	150	130	150
Peso	[kg]	16			16,5	

