



I Aplicación

Las válvulas de bola, de accionamiento manual o automático, se pueden utilizar principalmente para líquidos viscosos, que contengan sólidos y en general en aplicaciones que requieran un flujo que no se obstruya.

Aplicable en la industria alimentaria, de bebidas, enológica, oleícola, cosmética y química.

I Principio de funcionamiento

La válvula de bola puede ser accionada automáticamente mediante un actuador o manualmente con la maneta.

La maneta bloquea la válvula en la posición de "abierto" o "cerrado". El actuador transforma el movimiento axial del pistón en un movimiento rotativo de 90°, que transmite a la bola.

I Diseño y características

Diseño compacto y robusto.

Disponible en tamaño DN 25/1" hasta DN 100/4".

Maneta dos posiciones.

Maneta y accionamientos neumáticos o eléctricos fácilmente intercambiables.

Baja pérdida de carga.

Laterales intercambiables con cualquier tipo de conexión.

Conexiones estándar DIN 11851.

Juntas marcadas que permiten trazabilidad.



Actuador horizontal

Tercer agujero

I Materiales

Bola

AISI 316L / 316

Laterales

AISI 316L / 316 (forjados)

Junta

EPDM según FDA 177.2600

Maneta

AISI 304 / PP

Acabado superficial

Pulido sanitario

I Opciones

Válvula en AISI 304.

Juntas en NBR, VMQ o FPM.

Todos según FDA 177.2600

Conexiones Soldar, DIN, Clamp, SMS, RJT, FIL-IDF, etc.

Maneta palanca, con candado, etc.

Actuador neumático simple y doble efecto

o actuador eléctrico.

Detectores de posición

(microinterruptores o inductivos).

Cabezal de control C-TOP.

Conexiones de limpieza y drenaje.

Tercer taladro.

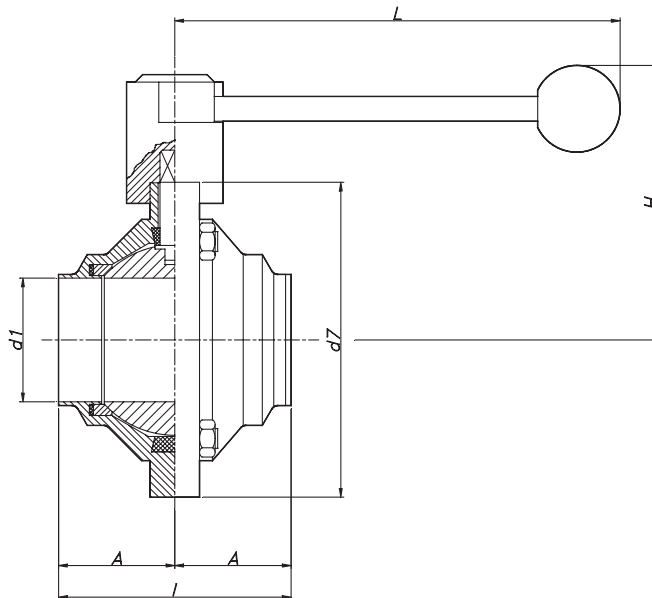


I Especificaciones técnicas

Presión máx. 10 bar (DN 25 - 65 / DN 1" - 2 ½")
 8 bar (DN 80 - 100 / DN 3" - 4")
 Tª de trabajo -10 °C a +120 °C (EPDM)



Par de maniobra (N.m.)	25 - 1"	40 - 1 ½"	50 - 2"	2 ½"	65	3"	80	100 - 4"
	8	10	14	15	18	18	20	25



DN	d1	d7	A	I	H	L	AISI 316L/316
25	26	94	36	72	95	150	26400025EB
40	38	114	42	84	104	150	26400040EB
50	50	131	49	98	112	150	26400050EB
65	66	158	60	120	126	180	26400065EB
80	81	181	70	140	142	250	26400080EB
100	100	209	82	164	156	250	26400100EB

DN	d1	d7	A	I	H	L	AISI 316L/316
1"	22,1	94	36	72	95	150	26400010EB
1 ½"	34,9	114	42	84	104	150	26400112EB
2"	47,6	131	49	98	112	150	26400200EB
2 ½"	60,3	158	60	120	126	180	26400212EB
3"	72,9	181	70	140	142	250	26400300EB
4"	97,4	209	82	164	156	250	26400400EB

