



I Aplicación

La válvula de retención es una válvula para evitar el retorno del fluido y asegurar que sólo fluya en una dirección. Se pueden utilizar para evitar el descebado de bombas y para evitar golpes de ariete.

Se utilizan en la industria alimentaria, de bebidas, enológica, oleica, cosmética, farmacéutica y química.

I Principio de funcionamiento

La válvula de retención se abre cuando la presión del fluido supera la presión del muelle. En el momento en que se compensan las presiones la válvula cierra.

Una mayor contrapresión permite que la válvula se cierre.

Cuando nos encontramos dos bombas funcionando en alternancia, se instala en la impulsión de cada una de las bombas, con el objetivo de que el agua no recircule a través de la bomba parada. Esta válvula con un pequeño agujero en la clapeta permite un mínimo caudal de recirculación para que el agua de esta zona no quede estancada.

I Diseño y características

Disponible en tamaño DN 25/1" hasta 100/4".

Fácil montaje/desmontaje de las piezas internas mediante abrazadera clamp.

Construcción de medidas reducidas.

Conexiones: Macho DIN 11851.

I Materiales

Piezas en contacto con el producto	AISI 316L (1.4404)
Otras piezas de inoxidable	AISI 304 (1.4301)
Muelle	AISI 302 (1.4319)
Junta	EPDM según FDA 177.2600
Acabado superficial interno	Ra ≤ 0,8 µm
Acabado superficial externo	Mecanizado (Torneado)

I Opciones

Juntas en NBR, FPM o PTFE.

Conexiones: Soldar OD ASME BPE, Clamp DN 32676, Clamp OD ASME BPE, Soldar DIN 11850, SMS, RJT, FIL-IDF, etc.

Agujero en la clapeta.

Disponible en versión ATEX.



Opción: pequeño agujero permite un mínimo caudal de recirculación



I Especificaciones técnicas

Tamaños disponibles	DN 25 - DN 100	DN 1" - DN 4"
Tª máxima trabajo	-10 °C a +120°C	14 °F a 248 °F
Junta EPDM	+ 140 °C (SIP, max. 30min)	284 °F
Máxima presión de trabajo	10 bar	

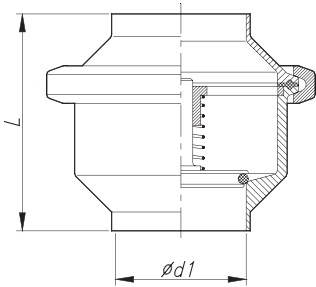
Máxima presión de apertura [bar]:

DN	25	1"	32 / 40	1½"	50 / 100	2" / 4"
Muelle	0,3		0,2			0,1

(Temperaturas y presiones orientativas en función del producto y tipo de junta)

I Dimensiones generales

Soldar para tubo métrico según DIN 11850



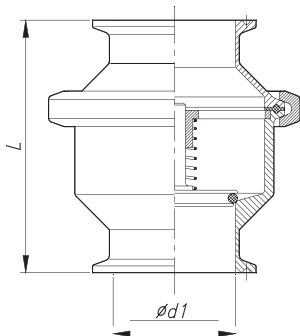
DN	d1	L	AISI 316L
25	26	73	V7200-000650025
32	32	73	V7200-000650032
40	38	80	V7200-000650040
50	50	85	V7200-000650050
65	66	110	V7200-000650065
80	81	115	V7200-000650080
100	100	125	V7200-000650100

Soldar para tubo OD según ASME BPE



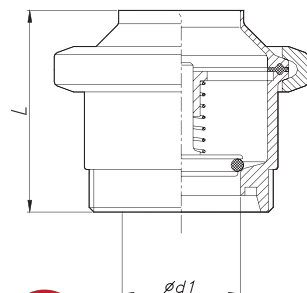
DN	d1	L	AISI 316L
1"	22,1	73	V7201-000650025
1½"	34,8	80	V7201-000650040
2"	47,5	85	V7201-000650050
2½"	60,2	110	V7201-000650063
3"	72,9	115	V7201-000650076
4"	97,6	125	V7201-000650100

Clamp OD según ASME BPE



DN	d1	L	AISI 316L
1"	22,1	98	V7201-770650025
1½"	34,8	105	V7201-770650040
2"	47,5	110	V7201-770650050
2½"	60,2	135	V7201-770650063
3"	72,9	140	V7201-770650076
4"	97,6	157	V7201-770650100

Macho DIN 11851 y soldar para tubo métrico según DIN 11850



DN	d1	L	AISI 316L
25	26	73	V7200-100650025
32	32	73	V7200-100652032
40	38	80	V7200-100652040
50	50	85	V7200-100652050
65	66	110	V7200-100652065
80	81	115	V7200-100652080
100	100	125	V7200-100652100

(Dimensiones en mm)

